



INFIRE SMART 740



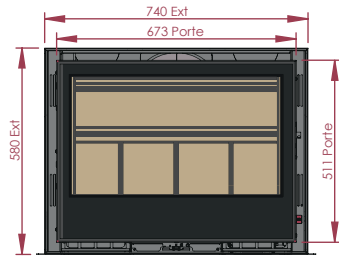
INFIRE SMART 740

A+

Puissance-vermogen-capacity	8 kW	
Dimensions - afmetingen - dimensions (mm)	H580xL740xP445	
Vision du feu - reëel zicht op vuur - real view of fire (mm)	H340 x L597	
Homologations-homologatie-homologation	Phase III KB (Belgique) - 7*Flamme verte / groene vlam - Indice environnemental / milieu index: 0,4-0,5 (France) - EN3229 (standard Européen)	
Rendement %	85	
CO (mg/Nm ³)	1250	
COG (mg/Nm ³)	77	
NOX (mg/Nm ³)	94	
el_max (kw)	0,026	
el_min (kw)	0,00	
el_sb (kw)	0,00	
Option-Opties		
Intérieur - binnenbekleding - interior	Vermiculiet	√
	Méta(a)	√
Cadre - kader - frame	4mm épaisseur fin	√
	30 mm hauteur 3 ou 4 côtés	√
Kit buselot air chaud obturable - kit regelbare warmeluchtaansluiting - Hot air nozzle kit, can be sealed		€
Sortie de fumées verticale - veticaal aansluitstuk roogasafvoer - vertical flue outlet Ø 150		€
Sortie de fumées verticale - veticaal aansluitstuk roogasafvoer - vertical flue outlet Ø 180		€
Répartiteurs intérieurs peints en noir - luchtverdelers zwart gelakt - interior distributors painted black		€

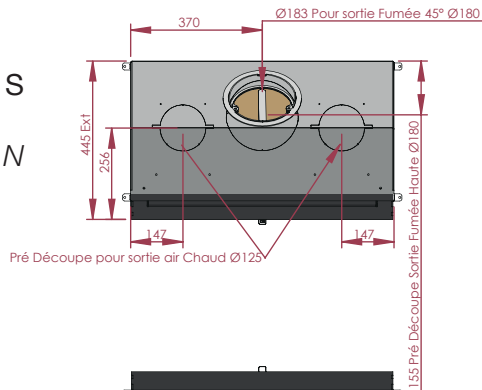
IFSmart 740

FACE
VOOR
AANZICHT

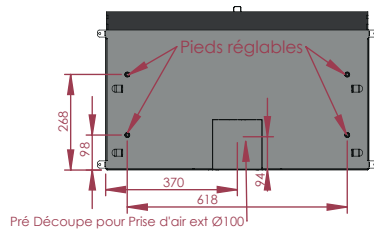


Porte Acier
Stalen deur

DESSUS
BOVEN



DESSOUS
ONDER



Porte Screen
Screen Deur

DOS
RUG

