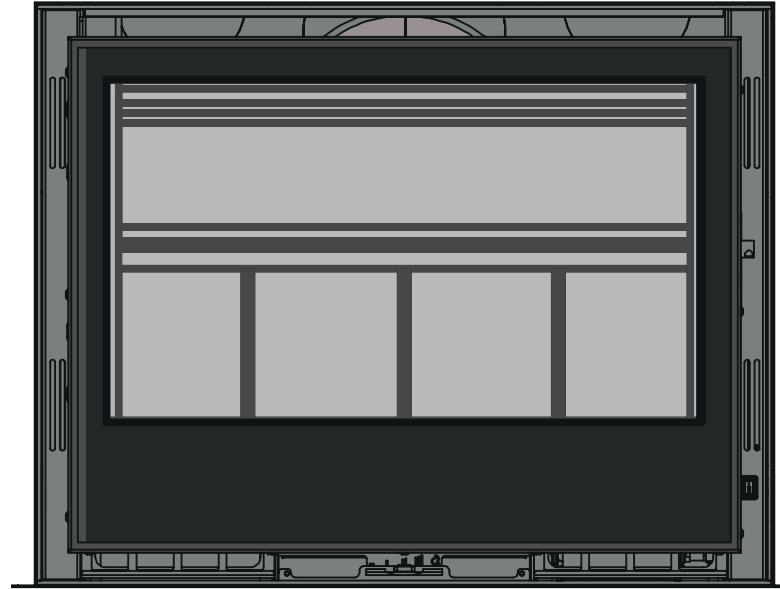


**BODART & GONAY**  
SINCE 1957

- INFIRE SMART 600**
- INFIRE SMART 680**
- INFIRE SMART 740**
- INFIRE SMART 810**
- INFIRE SMART 950**

# INFIRE SMART



## DOCUMENTATION TECHNIQUE

- INSTALLATION
- UTILISATION
- ENTRETIEN

## TECHNICAL DOCUMENTATION

- INSTALLATION
  - USE
- MAINTENANCE

Obligatoire : collez ici l'étiquette code barre  
Compulsory – Stick the barcode here

L'appareil ne peut être mis en service sans que les vérifications prescrites n'aient été effectuées. L'installateur a également le devoir d'expliquer à l'utilisateur le fonctionnement de l'appareil ainsi que de lui remettre la présente notice.

The appliance may not be put into operation until the specified verifications have been carried out. The installer also has the obligation to explain the user the operation of the appliance as well as to give him this manual.

Cher Client,

Nous vous félicitons de l'achat de votre foyer Bodart & Gonay.

Nous sommes heureux de constater que votre choix s'est porté sur un produit de qualité entièrement conçu et réalisé par notre société, en utilisant les techniques de production les plus récentes.

Afin d'utiliser au mieux votre nouvel appareil, nous vous conseillons vivement de lire attentivement et de conserver cette notice.

Conservez précieusement votre preuve d'achat, c'est elle qui servira à déterminer le délai de la garantie.

Nous vous souhaitons beaucoup de plaisir et de chaleur autour de votre foyer Bodart & Gonay.

Le Service Clientèle

*New Bodart & Gonay  
Rue des Meuneries, 11 • 4650 HERVE  
www.bgfires.com*

## Remarque

Votre fournisseur est le spécialiste que Bodart & Gonay a choisi pour le représenter dans votre région. Pour votre sécurité et votre satisfaction, nous vous conseillons de lui confier la réalisation de votre installation.

Toutes les réglementations locales et nationales ainsi que les normes européennes doivent être respectées lors de l'installation et l'utilisation de l'appareil.

Si toutefois vous désirez assumer vous-même cette exécution, pour vous éviter toute surprise, permettez-nous de vous recommander de:

- vous référer aux termes de notre convention de garantie,
- prendre conseil auprès de votre fournisseur.



**Concernant l'installation, dans l'impossibilité d'aborder toutes les particularités que peuvent comporter tous les cas d'espèce, nous nous limiterons aux points les plus importants.**

Dear Customer,

We would like to congratulate you on the purchase of your Bodart & Gonay stove.

We are pleased to see that you have chosen a quality product entirely designed and produced by our company, using the techniques of most recent production.

In order to make the best use of your new appliance, we strongly advise you to read carefully and to keep this manual in a safe place.

Be sure to keep your proof of purchase as it will be used to determine the warranty period.

We wish you lots of pleasure and warmth around your Bodart & Gonay stove.

The Customer Service Department

*New Bodart & Gonay  
Rue des Meuneries, 11 • 4650 HERVE  
www.bgfires.com*

## Note

Your supplier is the specialist chosen by Bodart & Gonay to represent them in your area. For your safety and satisfaction, we advise you to entrust them with the realisation of your installation.

All local and national regulations as well as European standards have to be observed when installing and using the appliance.

However, if you wish to carry out this work yourself, in order to prevent you from any surprise, allow us to recommend you to:

- refer you to the terms of our warranty agreement,
- take advice from your supplier.



**Given that it is impossible to cover every situation and possibility that could arise during an installation we will only address the most important points.**

# Table des matières

1.	Installation .....	4
1.1.	Air de combustion.....	4
1.2.	Air de convection.....	6
1.3.	Air de décompression.....	7
1.4.	Conduit de cheminée .....	8
1.5.	Cadre de finition .....	10
1.6.	Eléments intérieurs .....	11
1.7.	Pose et raccordements .....	14
1.8.	Habillage .....	16
1.9.	Ventilation.....	18
1.10.	Premier feu.....	20
2.	Utilisation.....	21
2.1.	Description de l'appareil.....	21
2.2.	Fonctionnement .....	23
2.3.	Combustible .....	27
2.4.	Conduite du feu.....	28
3.	Entretien.....	31
3.1.	Entretien courant.....	31
3.2.	Entretien annuel.....	32
4.	Garanties.....	35
5.	Anomalies de fonctionnement.....	37
6.	Données techniques .....	41
6.1.	Conformité.....	41
6.2.	Identification et référence du modèle .....	41
6.3.	Paramètres techniques .....	41

# Table of contents

1.	Installation .....	4
1.1.	Combustion air .....	4
1.2.	Convection air .....	6
1.3.	Decompression air .....	7
1.4.	Chimney flue .....	8
1.5.	Finishing frames.....	10
1.6.	Inner elements .....	11
1.7.	Installation and connections.....	14
1.8.	Cladding .....	16
1.9.	Fan-ventilation.....	18
1.10.	First fire .....	20
2.	Use.....	18
2.1.	Description of the appliance.....	18
2.2.	Operation .....	19
2.3.	Combustible material .....	21
2.4.	Fire control .....	23
3.	Maintenance.....	29
3.1.	Regular maintenance.....	29
3.2.	Annual maintenance.....	30
4.	Guarantee .....	32
5.	Malfunctions .....	36
6.	Technical data .....	38
6.1.	Compliance .....	38
6.2.	Model identification and reference .....	38
6.3.	Technical parameters .....	38

# 1. Installation

Ces appareils sont fabriqués dans le respect des normes européennes.

Pour l'installation de ces foyers, les normes en vigueur au niveau local et au niveau européen, doivent également être respectées.

Les administrations publiques ou votre revendeur pourront vous renseigner à propos des règles à suivre, n'hésitez pas à les contacter.



**N'utilisez que des pièces et composants agréés par Bodart & Gonay, sous peine de perdre la garantie du fabricant de ce foyer! Toute modification de l'appareil est également interdite sans l'accord préalable de BG Fires.**

Les prescriptions et recommandations qui suivent ne sont pas exhaustives. Seul un professionnel peut vous assurer une installation fiable, sûre, et pérenne.



**Afin de pouvoir profiter au mieux de votre appareil, nous vous recommandons de faire appel à un professionnel pour l'installation et l'entretien de votre appareil.**

Pour fonctionner correctement, cet appareil a besoin d'air :

- pour la combustion du bois (air de combustion);
- pour chauffer l'habitation (air de convection);
- pour prévenir toute surchauffe de l'appareil et de l'habillage (air de décompression).

Pour que l'air circule correctement et assure son rôle, il faut que les entrées et les sorties d'air soient de tailles suffisantes et placées aux bons endroits.

## 1.1. Air de combustion

Dans un foyer à bois, la combustion nécessite une certaine quantité d'air. Cet appareil est conçu pour puiser l'air comburant à l'extérieur du bâtiment [installation Green] ou à l'intérieur.

Nous recommandons, lorsque cela est possible, le raccordement de la prise d'air à l'extérieur de l'habitation, selon les prescriptions ci-dessous.

### Prise d'air extérieur [étanche]

Porte fermée, le foyer est étanche. En fonctionnement, il ne consomme pas l'air de la pièce mais de l'extérieur de l'habitation amené par un conduit entre l'extérieur et une des deux entrées d'air de l'appareil.

# 1. Installation

The appliances are built according to European standards.

Both the local and European norms in effect must be complied with for fireplace installation.

Your local authorities or reseller can provide you with information on the rules to be followed. Don't hesitate to contact them.



**Only use parts and components certified by Bodart & Gonay. The manufacturer's fireplace warranty may be voided otherwise! No modifications may be made to the fireplace without prior approval from Bodart & Gonay..**

The following prescriptions and recommendations are not exhaustive. Only a professional can ensure a reliable, safe and durable installation.



**In order to get the most out of your appliance, we recommend that you call in a professional for its installation and maintenance.**

To work properly, this appliance needs air:

- For wood combustion (combustion air);
- To heat the home (convection air);
- To prevent overheating of the appliance and cladding (decompression air).

To allow air to circulate properly and perform its function, air inlets and outlets must be of sufficient size and placed in the right places.

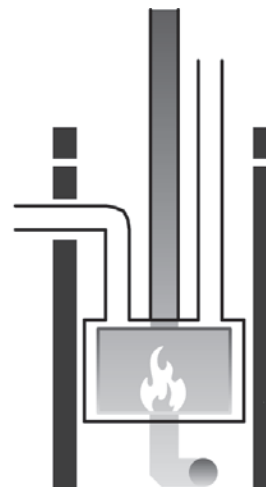
## 1.1. Combustion air

In a wood-burning stove, combustion requires a certain amount of air. This unit is designed to draw combustion air from outside the building [airtight installation] or from inside.

Where possible, we recommend connection of the air intake to the outside of the home, in accordance with the instructions below.

### Outside air intake (tight)

When the door is closed, the stove is airtight. When in operation, it does not consume air from the room, but from outside the home through a duct between the outside and one of the two air inlets of the appliance.



Ces deux entrées d'air sont obturées à la livraison. Une seule, au choix, doit être raccordée de façon étanche avec le conduit d'air extérieur. Ce raccordement se fait à l'aide d'un buselot de diamètre 100 fourni avec l'appareil. Celui-ci doit être fixé sur l'appareil à l'aide des 4 vis M4 (douille de 7) utilisées pour fixer le bouchon.

Le conduit d'amenée d'air, raccordé au buselot, doit avoir les caractéristiques suivantes:

- diamètre de 100mm
- longueur maximum de 6m, en décomptant 1m par coude à 90° (par ex.: max 2m et 4 coudes).

Il est conseillé d'utiliser un conduit lisse à l'intérieur, et d'éviter les conduits flexibles spiralés. Le conduit peut être en PVC ou en métal. Si un conduit en PVC est utilisé, il faudra éviter le contact direct entre le PVC et le corps de chauffe.

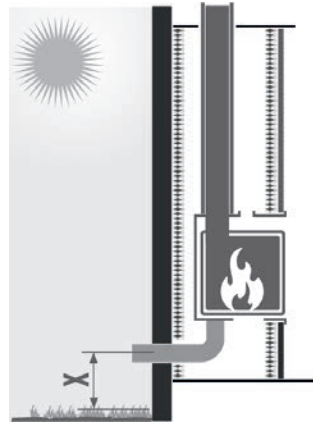
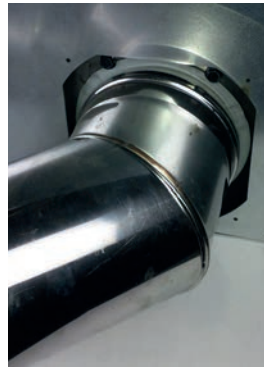
Il est préférable d'isoler le conduit d'air extérieur dans toutes les zones du volume chauffé de l'habitation pour éviter la condensation sur les parois extérieures du conduit.

A l'extérieur, le conduit se termine par une grille de prise d'air ayant les caractéristiques suivantes :

- grille empêchant l'encrassement du conduit et pouvant être nettoyée;
- située à min 50cm du sol (hors neige);
- section libre nette de min 60cm<sup>2</sup>.

Si la grille a 60% de section libre, la grille doit donc mesurer 100cm<sup>2</sup>

[Attention] Évitez de prendre l'air dans une zone en dépression!



These two air inlets are plugged on delivery. Only one of them must be tightly connected to the outside air duct.

This connection is made using a 125-mm diameter flue collar supplied with the appliance, which must be fixed to the appliance using the 4 M6 screws (10mm socket) used to fix the plug.

The air supply duct, connected to the collar, must have the following characteristics:

- 125-mm diameter
- Maximum length of 10 m, counting 1m per bend at 90° (e.g. max. 6m and 4 bends).

It is recommended to use a smooth pipe inside, and to avoid the use of flexible spiral ducts. The duct can be made of PVC or metal.

If a PVC duct is used, direct contact between PVC and heating element must be avoided.

It is preferable to insulate the outside air duct in all areas of the heated volume of the dwelling to avoid condensation on the outer surfaces of the duct.

On the outside, the duct ends in an air intake grate with the following characteristics:

- Grate preventing the duct from being squeezed and which can be cleaned;
- located at min 50cm from the ground (excluding snow);
- Net clear cross-section of min 120 cm<sup>2</sup>.

If the grate has 60% clear cross-section, the grate must therefore measure 200cm<sup>2</sup> (e.g. 10cm by 20cm).

[Caution] Avoid taking air in a low-pressure area!

## Prise d'air intérieur

Dans ce cas, le foyer en fonctionnement consomme l'air de la pièce. Pour que l'appareil prenne l'air dans la pièce, les deux bouchons doivent être laissés sur les entrées d'air arrières, et la plaque de fermeture de la boîte à air doit être enlevée et remplacée par la plaque ajourée fournie avec l'appareil. Pour remplacer cette plaque, retirez la main froide en plastique qui se trouve en bout de la commande (tirez fermement, elle est maintenue par un système de clips.), retirez les deux vis M4 (douille de 7) située en dessous du clapet cendrier, une fois élevée, retirez les deux ressorts et la plaque mobile d'étanchéité. Vous pouvez alors monter la plaque ajourée et la fixer à l'aide des deux vis M4 puis remplacer la main froide en bout de la commande.

Ensuite, ouvrez le cendrier, retirez les deux vis de fixation M5 (douille de 8), et retirez la plaque en pivotant la partie inférieure vers vous.

Cette plaque, une fois remplacée, permet à l'air de la pièce de rentrer dans l'appareil.

## Inside air intake

In this case, the stove in operation consumes the air in the room.

For the appliance to take in air from the room, both plugs must be left on the rear air inlets, and the closing plate of the air box must be removed.

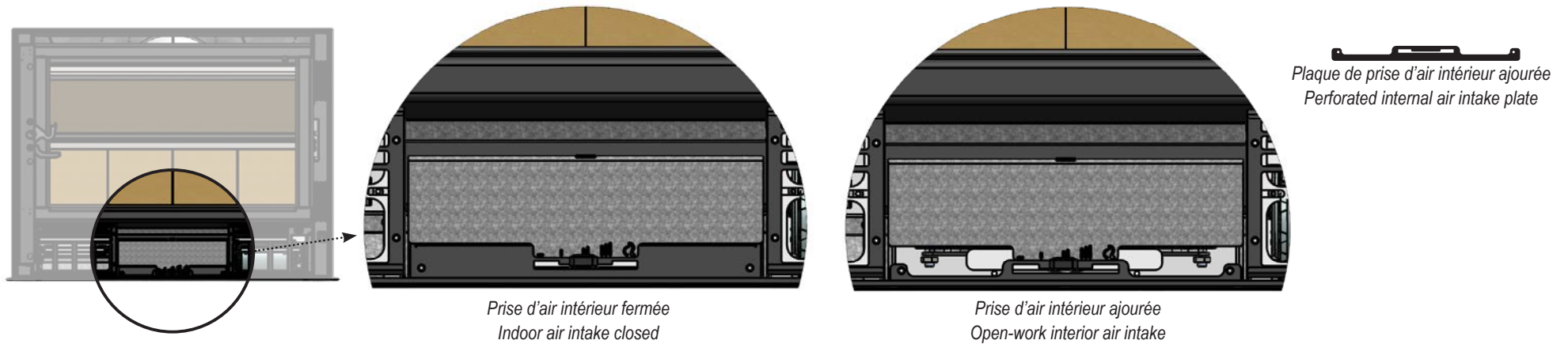
To remove this plate, first make sure that the motor of the air box is in its closed position. To do so, switch off the power supply for 20 seconds, and then switch on the power supply again. When starting, the engine is switched to the closed position (towards you).

Then open the ash pan, remove the two M5 fastening screws (8mm socket), and remove the plate by pivoting the lower part towards you.

This plate, once removed, allows the air from the room to enter the device.

Air box closed – Air box opening – Air box opened

This air, which will be consumed and evacuated through the chimney, must be able to enter the room where the appliance is installed. It is therefore necessary to ensure that there is sufficient air supply through a door, window, or an opening created on purpose.



Cet air qui sera consommé et évacué via la cheminée, doit pouvoir rentrer dans la pièce où l'appareil est installé. Il faut donc veiller à prévoir une arrivée d'air de section suffisante via une porte, une fenêtre, ou une ouverture créée à cet effet.

L'arrivée d'air doit avoir une section minimale de 60cm<sup>2</sup> (correspondant à un Ø125mm). Cet air doit pouvoir transiter librement entre l'extérieur et l'entrée de l'appareil.

Dans les cas suivants :

- construction avec bonne étanchéité (nouvelle construction),
- présence d'une ventilation mécanique (type C ou D),
- présence d'une hotte à évacuation,

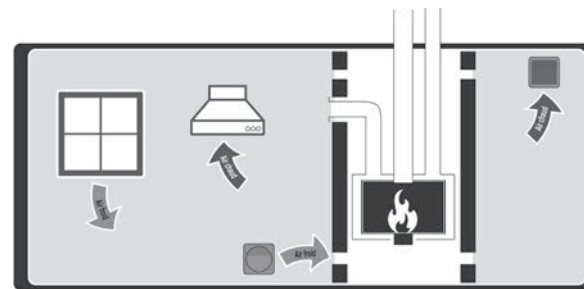
il faut prévoir une entrée d'air spécifique, ou préférer le raccordement en prise d'air extérieur (cas précédent).

This air, which will be consumed and evacuated via the chimney, must be able to enter the room where the appliance is installed. It is therefore essential to provide an air inlet via a door, window or other opening created for this purpose.

The air inlet must have a minimum cross-section of 60cm<sup>2</sup> (corresponding to a diameter of 125mm). This air must be able to flow freely between the outside and the entrance of the appliance.

In the following cases:

- Construction with proper tightness (new construction),
- Presence of mechanical ventilation (type C or D),
- Presence of an exhaust hood,



a specific air inlet must be provided, or even preferably an external air intake connection (previous case)

## 1.2. Air de convection

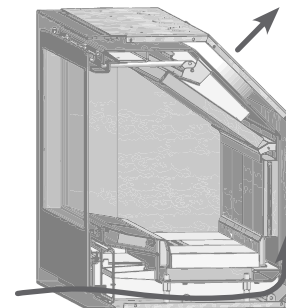
L'air de convection est l'air puisé dans la pièce et chauffé par le foyer par contact avec l'extérieur du corps de chauffe.

### Entrée d'air de convection

Par le bas de la porte, au travers du filtre. Pour garantir un passage d'air suffisant, il faut régulièrement nettoyer le filtre.

### Sortie d'air chaud

- en façade par l'espace au dessus de la porte;
- par les conduits d'air chaud s'ils sont installés.



## 1.2. Convection air

The convection air is the air drawn from the room and heated by the stove, through contact with the outside of the heating element.

### Convection air inlet

Through the filter at the bottom of the door. To ensure sufficient airflow, the filter must be cleaned regularly.

### Hot air outlet

- In front through the gap above the door;
- Through the hot air ducts if installed.

## Conduits d'air chaud

La présence de conduits d'air chaud n'est pas indispensable, mais elle permet de mieux distribuer la chaleur vers une pièce adjacente.

Ils doivent être raccordés sur les sorties d'air chaud à l'aide des buselots fournis, et transférer l'air chaud en dehors de l'habillage.

L'air chaud peut atteindre plus de 200°C. Utilisez les matériaux adaptés (ex : aluminium, acier galvanisé, inox). Isolez les matériaux combustibles au plafond et sur les murs autour des sorties d'air chaud.

Veillez à limiter la perte de charge de ces tuyauteries d'air chaud en limitant le nombre de coudes et en repectant les sections de passage.

Les bouches d'air chaud devront toujours être situées au dessus du niveau du foyer. Plus la différence de hauteur entre le foyer et la bouche est importante, plus le débit sera important.

Dans le cas d'une utilisation des bouches d'air chaud donnant dans une autre pièce, prévoyez les passages de gaine et les passages de retour d'air. Comme illustré ci-contre, le circuit d'air de convection ne peut en aucun cas être rompu.

L'apport de ces sorties demeure limité à maximum 1 kW par sortie.

Remarque : Les conduits d'air chaud ne peuvent pas être raccordés directement sur un système de ventilation double flux. La température de l'air est très élevée et pourrait endommager l'échangeur.

## 1.3. Air de décompression

L'air de décompression est l'air qui circule entre l'appareil et l'habillage.

Lorsque l'appareil est installé dans un habillage conçu pour résister à des températures élevées, et composé exclusivement de matériaux résistants au feu, la décompression n'est pas indispensable.

Dans les autres cas, il est faut impérativement refroidir l'habillage grâce à une circulation naturelle d'air : l'air de décompression.

Afin de garantir cette circulation d'air, il faut prévoir :

- une entrée d'air au bas de l'habillage de 200 cm<sup>2</sup> efficace;
- une sortie de section équivalente au dessus, idéalement située 20 à 30 cm sous le niveau du plafond;
- un espace de 5 cm libre autour du foyer.

## Hot air ducts

The presence of hot air ducts is not essential, but it allows better distributing the heat to an adjacent room.

They must be connected to the warm air outlets using the flue collars included, and transfer the hot air outside the cladding. Hot air can reach over 200°C. Use suitable materials (e.g. aluminium, galvanised steel, stainless steel). Insulate combustible materials on the ceiling and on the walls around the hot air outlets.

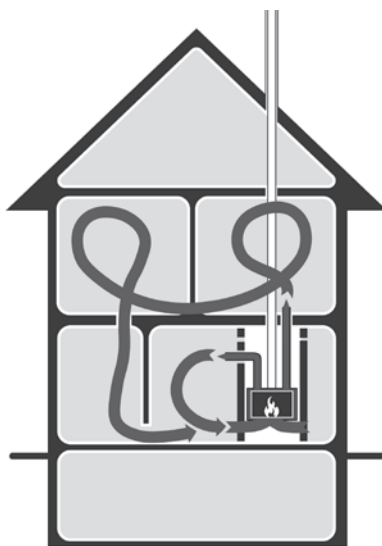
Take care to limit the pressure drop of these warm air pipes by limiting the number of elbows and respecting the passage sections.

The hot air outlets must always be located above the level of the stove. The more difference in height between the stove and the outlet, the greater the flow rate.

In case of hot air outlets feeding into another room, provide passages for ductwork and air return. As illustrated beside, the convection air circuit cannot be broken under any circumstances.

The supply of these outputs is limited to a maximum of 1 kW per output.

Note: Hot air ducts cannot be connected directly to a double flow ventilation system. The temperature of the air is very high and could damage the exchanger.



### 1.3. Decompression air

Decompression air is the air that circulates between the appliance and the casing.

When the appliance is installed in a casing designed to withstand high temperatures and made exclusively of fire-resistant materials, decompression is not necessary.

In other cases, it is essential to cool the casing down through natural air circulation, i.e. decompression air.

In order to guarantee this air circulation, it is necessary to supply:

- An air inlet at the bottom of the cladding of 200 cm<sup>2</sup> effective;
- An outlet with an equivalent cross-section above, ideally located 20 to 30 cm below ceiling level;
- A 5 cm free space around the stove.



## 1.4. Conduit de cheminée

### Prescriptions

Le conduit de cheminée doit être construit selon les règles de l'art. De plus, pour garantir le bon fonctionnement de l'appareil, voici les règles à suivre.

La hauteur minimale est de 4m (distance entre raccordement et sortie).

Le conduit ne peut pas comporter plus de 2 coudes (changements de direction). Les angles de dévoiement (par rapport à la vertical) doivent être de maximum 45°.

La section du conduit doit être supérieure ou égale à la section de sortie du foyer.

Dans le cas de l'Infire 740 Smart, une réduction de 20% du diamètre nominal est permise pour une configuration verticale de minimum 6 mètres (tout en conservant la section d'origine sur la plus grande longueur possible).

Le conduit de cheminée doit être protégé du froid et de l'humidité. Il est conseillé d'isoler le conduit (ou choisir un conduit isolé) avec un matériau résistant aux hautes températures pour éviter le refroidissement trop rapide des fumées et ainsi provoquer de la condensation.

Le conduit doit permettre l'entretien annuel (ramonage).

Sur toute sa longueur, du foyer jusqu'à l'extérieur, le conduit doit :

- être étanche,
- être propre et bien entretenu (ramonage),
- être stable et fixé correctement
- de section compatible avec le diamètre de sortie des fumées du foyer.
- permettre l'écoulement des condensats
- permettre l'écoulement des résidus dans le foyer lors du ramonage.

Ne raccordez qu'un seul appareil par conduit.

## 1.4. Chimney flue

### Prescriptions

The chimney flue must be built following best practice. In addition, to ensure the appliance works properly, the following rules must be followed.

The minimum height is 4m (distance between connection and outlet).

The flue must not have more than 2 elbows (changes of direction). The offset angles (compared to vertical) must be a maximum of 45°.

The cross-section of the flue must be greater than or equal to the cross-section of the stove outlet.

In case of the Infire 740 Smart, a reduction of 20% of the nominal diameter is allowed for a vertical configuration of minimum 6 meters (while keeping the original section over the longest possible length).

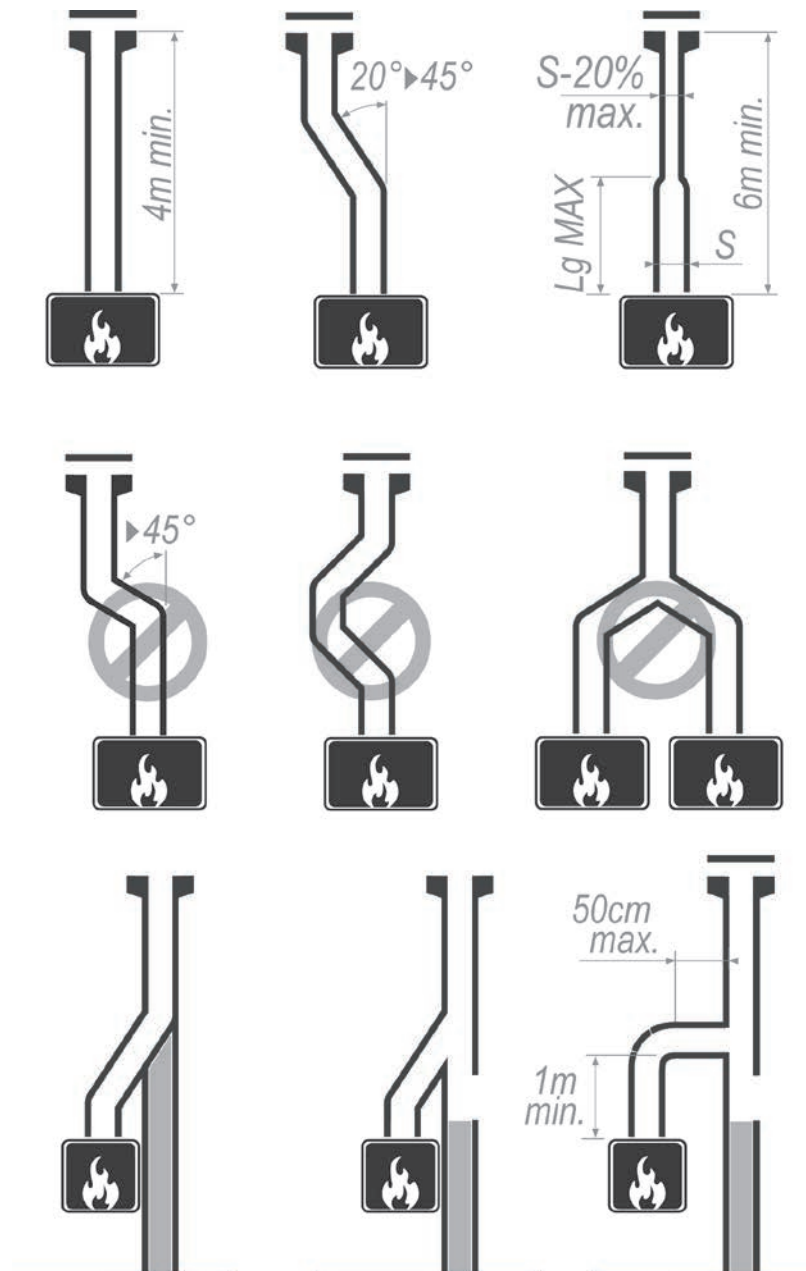
The chimney flue must be protected from cold and humidity. It is recommended to insulate the flue (or choose an insulated flue) with a high temperature resistant material to prevent the fumes from cooling down too quickly and thus causing condensation.

The flue must make annual maintenance possible (soot removal).

The entire length of the flue pipe, from the stove to the outside, must:

- be airtight,
- be clean and well-maintained (soot-removal),
- be stable and properly fixed
- be of a section compatible with the smoke outlet diameter of the stove.
- allow the drainage of condensates
- allow residues to drain into the firebox when sweeping.

Connect only one appliance per flue.





**!** Le non respect de ces préconisations peut entraîner des conséquences diverses (allumage difficile, refoulement, peu ou trop de tirage, détérioration de l'appareil ou du conduit de cheminée, risque d'incendie, ...). N'hésitez pas à demander conseil à un cheministe.

**!** Non-compliance with these recommendations can have a number of consequences (difficult lighting, back draughting, too little or too much draughting, appliance or chimney flue deterioration, fire risk). Don't hesitate to ask a chimney expert for advice.

La sortie de la cheminée (souche) doit se trouver hors des zones d'influence des vents et hors de la zone de dépression du bâtiment. Elle doit également être équipée d'un chapeau pour éviter l'écoulement d'eau de pluie dans le foyer.

Si ces points ne peuvent être garantis, prévoyez le tubage du conduit, sa rénovation, ou le montage d'une nouvelle cheminée.

The chimney outlet (stump) must be located outside wind influence zones and outside the depression zone of the building. It must also be fitted with a cap to prevent rainwater from draining into the stove.

If these requirements cannot be guaranteed the flue must be lined, renovated or a new chimney must be installed.

**Raccordement au conduit de cheminée**

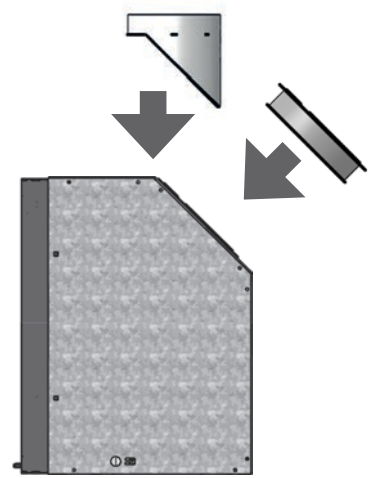
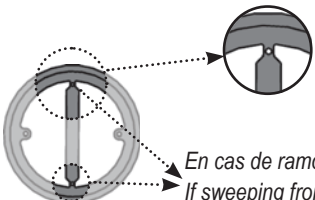
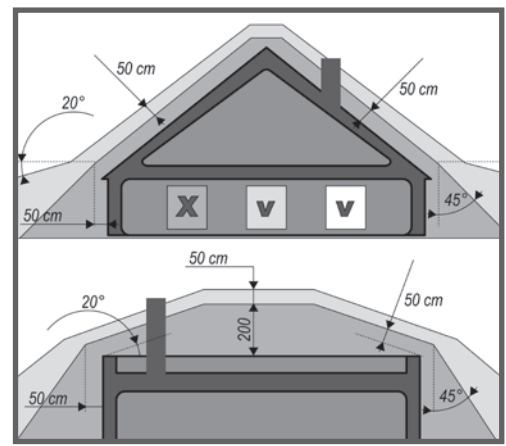
Le foyer est équipé d'un manchon de sortie de fumée d'un Ø150 pour l' INFIRE SMART600 et 680 d'un Ø180 pour l' INFIRE SMART 740,810,et 950. Le manchon doit être fixé solidement au conduit de cheminée (Buse,flexible,buselot et buse,buselot et flexible) ensuite le manchon doit être fixé à l'appareil à l'aide des deux écrous M6 (douille de 10) livré avec le manchon. Le raccordement au conduit de cheminée doit être étanche.

**Chimney Flue connection**

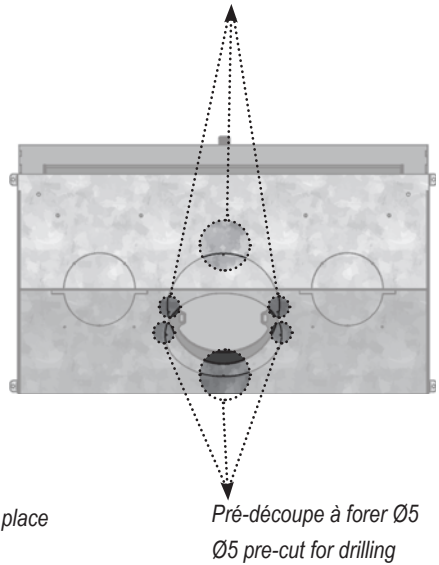
The fireplace is fitted with a Ø150 flue connector for INFIRE SMART 600 and 680 and a Ø180 flue connector for INFIRE SMART 740, 810 and 950. The sleeve must be securely attached to the chimney flue (nozzle, hose, pipe and nozzle, pipe and hose), then the sleeve must be attached to the appliance using the two M6 nuts (socket 10) supplied with the sleeve. The connection to the chimney flue must be watertight.

Le foyer peut être équipé d'un manchon de sortie de fumée haute compatible à tous les modèles INFIRE SMART.

The fireplace can be fitted with a high flue sleeve compatible with all INFIRE SMART models. Connection to the chimney flue



Pré-découpe à forer Ø5 pour sortie haute  
Ø5 pre-drilled cut-out for high outlet



## 1.5. Cadre de finition

Il existe 3 types de cadres standards :

- cadre 4mm (voir image de gauche);
- cadre 30mm 4 côtés (voir image de droite);
- cadre 30mm 3 côtés.

Pour mettre en place ou enlever le cadre, il faut au préalable enlever la porte et les caches latéraux. Pour enlever la porte, l'ouvrir à 90°, puis soulevez-la de 3cm.

Les caches latéraux sont maintenus par pression sur le corps de chauffe par 2 ressorts. Pour les retirer, déplacez-les simplement vers vous.

La fixation du cadre se fait à l'aide des 4 écrous de fixation M6 (clé de 10), sur les parties latérales de la carrosserie. Un réglage est possible (+/-12mm) pour pouvoir aligner le cadre sur l'habillage.

## 1.5. Finishing Frame

There are 3 types of standard frameworks available:

- 4mm frame (see picture on the left);
- 30mm 4-sided frame (see image on the right);
- 30mm 3-sided frame.

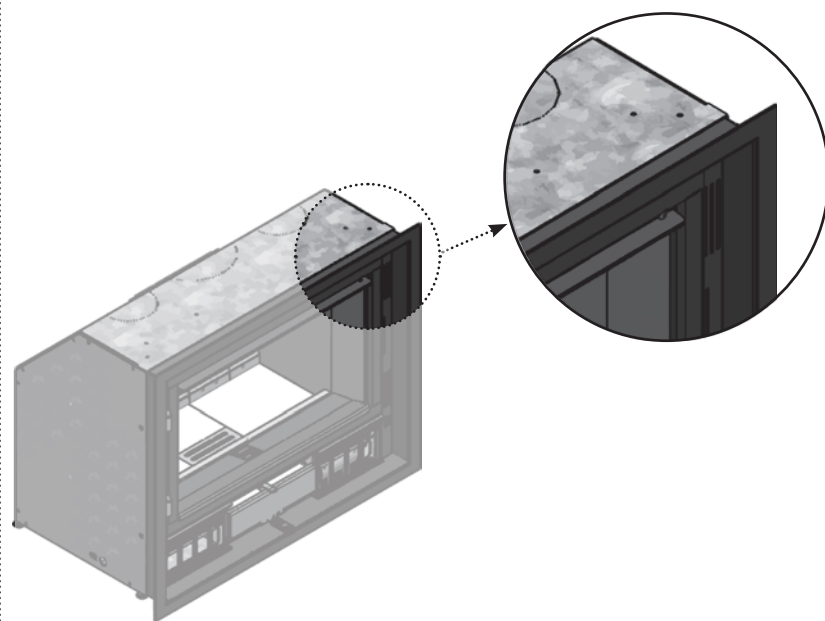
To fit or remove the frame, first remove the door and the side covers.

To remove the door, open it 90° and lift it 3cm.

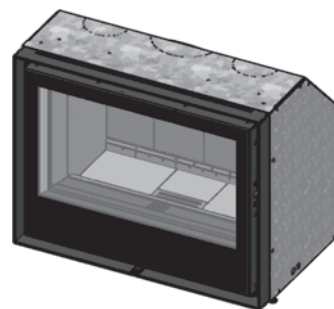
The side covers are held in place by pressure on the heating element with 2 springs. To remove these, simply move them towards you.

The frame is fixed to the upper and lower body parts with 4 M6 fixing nuts (10mm spanner).

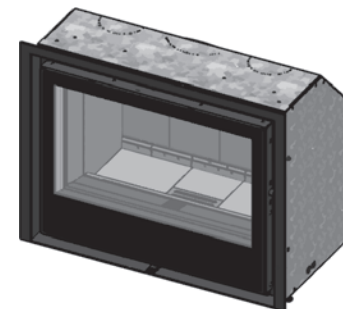
Adjustment is possible (+/-12mm) in order to be able to align the frame on the cladding.



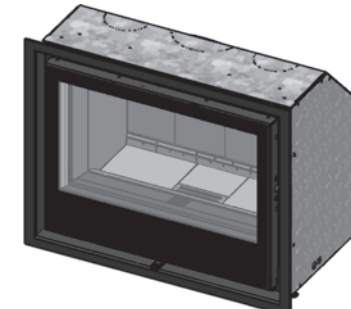
*Cadres de finition  
Finishing frames*



*cadre 4mm  
frame 4 mm*



*cadre 30mm, 3 côtés  
3-sided frame 30 mm*



*cadre 30mm, 4 côtés  
4-sided frame 30 mm*

## 1.6. Eléments intérieurs

Ce foyer est équipé de chicanes qui favorisent les échanges thermiques avec le corps de chauffe et l'air de convection pour un rendement maximal. La chicane inférieure en skamolex est simplement posée. Pour la retirer, soulevez-la de 1 cm et déplacez-la vers vous. Une fois cette chicane retirée, vous avez accès à une autre chicane appelée «chicane mobile». Pour retirer cette chicane, il faut la soulever du côté gauche, et une fois libérée de son longement, la faire glisser de +/-1cm vers la gauche. Retirez la chicane en même temps que l'axe butée chicane mobile». Cette chicane mobile se soulève à la fermeture de la porte pour optimiser le rendement de l'appareil (en augmentant la distance parcourue par les fumées) et s'ouvre à l'ouverture de la porte pour limiter un refoulement des fumées dans l'habitation.

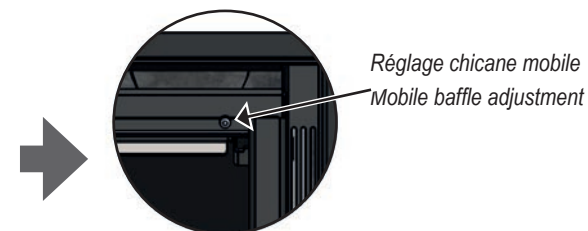
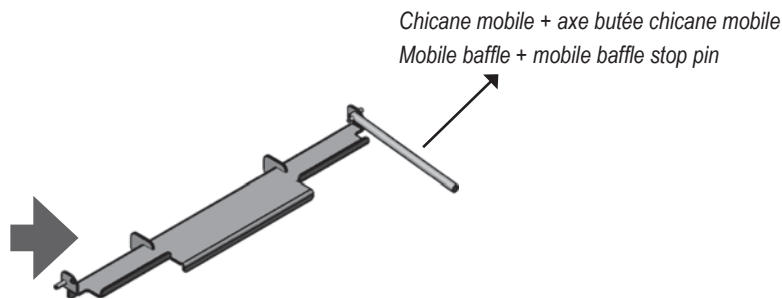
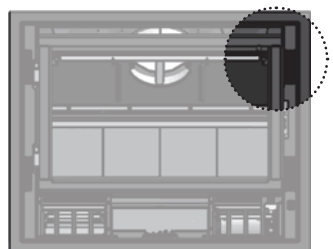
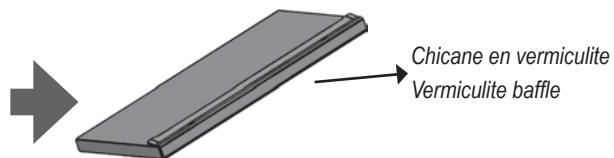
Cette chicane permet également de modifier la section de passage des gaz de combustion afin de pouvoir adapter l'appareil au tirage naturel de la cheminée. L'angle de fermeture de la chicane peut-être modifié via la vis «allen de 3» située au bout de l'axe butée chicane dans le coin supérieur droit du corps de chauffe.

## 1.6. Inner elements.

This fireplace is fitted with baffles that promote heat exchange with the heating element and convection air for maximum efficiency. The lower baffle is simply fitted. To remove it, lift it 1 cm and move it towards you. Once this baffle has been removed, you have access to another baffle called the «mobile baffle». To remove this baffle, lift it up on the left-hand side, and once it is free of its length, slide it +/-1cm to the left. Remove the baffle at the same time as the «mobile baffle stop». This mobile baffle is raised when the door is closed to optimise the efficiency of the appliance (by increasing the distance travelled by the smoke) and opens when the door is opened to limit the backflow of smoke into the house.

This baffle can also be used to change the cross-section of the flue gas flow so that the appliance can be adapted to the natural draught of the chimney. The angle at which the baffle closes can be changed using the 3» Allen screw located at the end of the baffle stop shaft in the top right-hand corner of the heating element.

*Eléments intérieurs  
Interior elements*





Les pièces en vermiculite sont fragiles (surtout en présence d'humidité). Pour éviter de les endommager, manipulez-les avec précaution.



Vermiculite parts are fragile (especially in the presence of moisture). To avoid any damage, handle them with care.

## Chicanes

Ce foyer est équipé de chicanes qui favorisent les échanges thermiques avec le corps de chauffe et avec l'air de convection, pour un rendement maximal.

La chicane inférieure en skamolex est simplement posée. Pour la retirer, soulevez-la de 1cm et déplacez-la vers vous.

## Plancher

Afin de démonter les parties amovibles de la chambre de combustion, commencez par enlever le plancher de foyer :

- retirez la grille de combustion en fonte
- retirez les trois briques de plancher;

Maintenant, vous avez accès aux vis de fixation des répartiteurs d'air avant et arrière.

## Baffles

This fireplace is fitted with baffles that promote heat exchange with the heating element and with the convection air, for maximum efficiency.

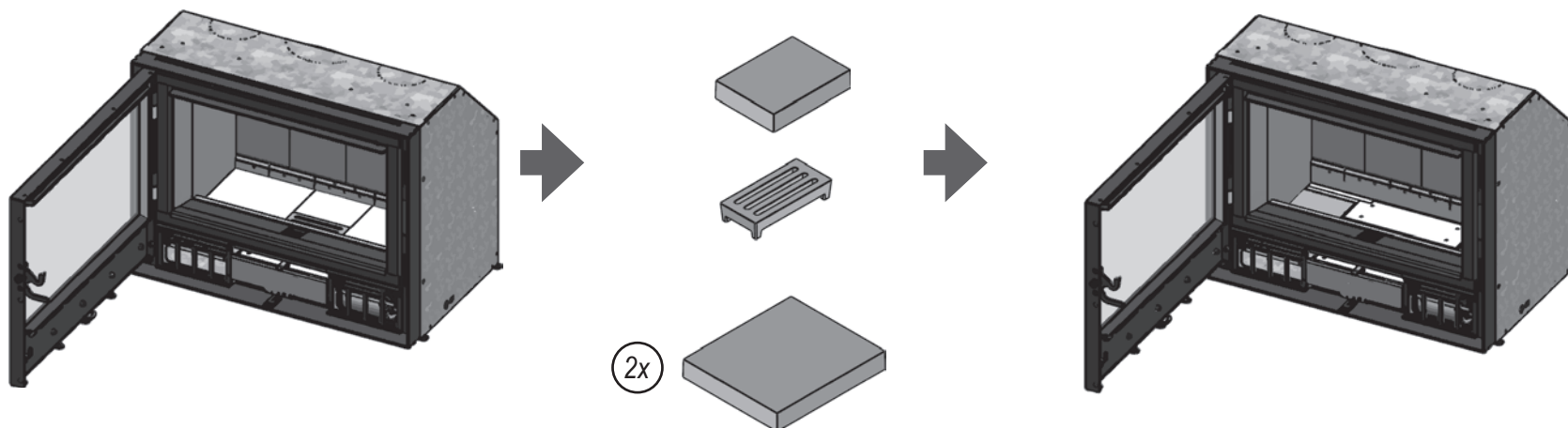
The lower vermiculite baffle is simply fitted. To remove it, lift it up 1cm and move it towards you.

## Floor

To remove the removable parts of the firebox, start by removing the firebox floor:

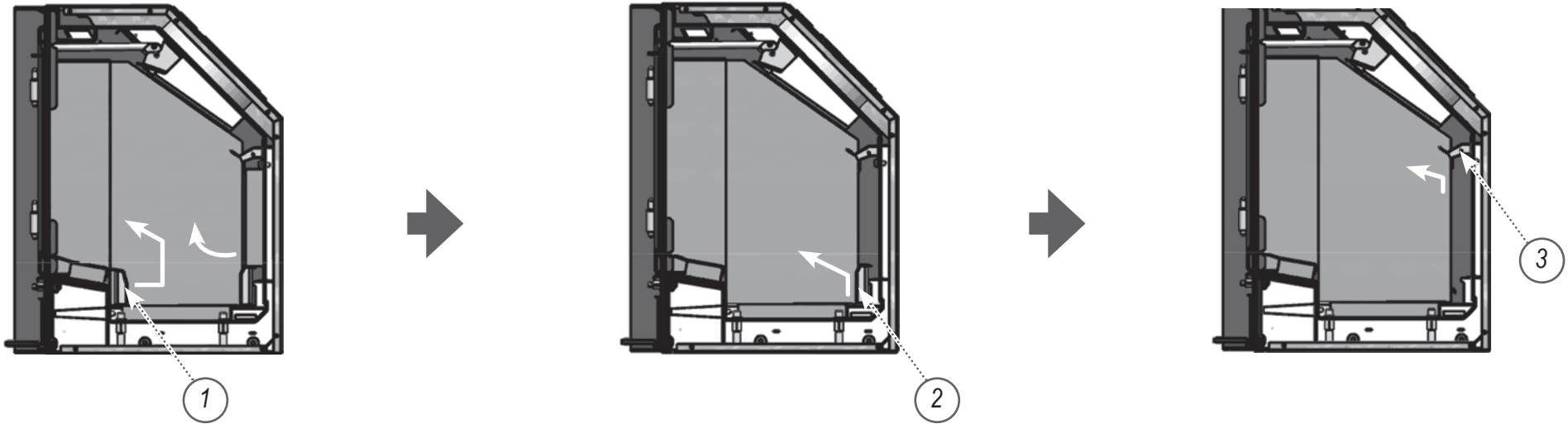
- remove the cast iron combustion grate
- remove the three floor bricks;

Now you have access to the fixing screws for the front and rear air distributors he fixing screws of the front and rear air distributors.



## Répartiteur

Pour retirer le répartiteur avant «1», faites le glisser de 2cm vers le fond de la chambre de combustion avant de le sortir de l'appareil. Pour retirer le répartiteur arrière«2», vous devez d'abord enlever les briques de dos «Skamolex ou métal si kit métal». Pour ce faire, faites glisser chaque brique vers vous en partant de la base de la brique, ensuite le répartiteur peut être enlevé.



## Diffuseur Air secondaire

Dévissez les vis M6 (clé de 10) de fixation en dessous du diffuseur sans les enlever, puis dévissez et enlevez les vis au dessus du diffuseur. Faites glisser le diffuseur d'un 1cm vers le haut puis retirez le.

## Diffuser Secondary air

Unscrew the M6 screws (10 mm spanner) on the underside of the diffuser without removing them, then unscrew and remove the screws on the top of the diffuser. Slide the diffuser up 1 cm and remove it.

## Cotés

Après avoir enlevé la chicane «skamolex» et les répartiteurs avant et arrière, ainsi que le déflecteur avant « plaque avec logo BG». faites glisser les briques vers le fond de la chambre de combustion puis retirez la brique avant et ensuite la brique arrière.

## Sides

After removing the «vermiculite» baffle and the front and rear distributors, as well as the front «BG logo plate» deflector, slide the bricks towards the bottom of the combustion chamber, then remove the front brick and then the rear brick.

## Cendrier

Levez le clapet cendrier et retirez le cendrier.



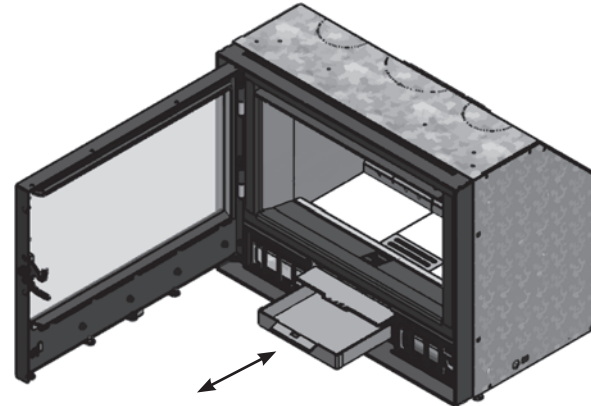
**«ATTENTION» Ne jamais lever le clapet cendrier quand l'appareil est en fonctionnement, attendre le refroidissement «risque de brûlure»**

## Ashpan

Lift the valve and take out the ashpan.



**«WARNING» Never lift the ash pan cover when the appliance is in operation, wait until it has cooled down «risk of burns».**



## Remontage

Pour le remontage, effectuez les mêmes opérations dans l'ordre inverse. Les cotés - le diffuseur d'air secondaire - les deux répartiteurs - les briques de dos - la chicane skamolex - le déflecteur avant - la grille en fonte et les briques béton.

## Rassembly

To reassemble, carry out the same operations in reverse order. The sides - the secondary air diverter - the two distributors - the back bricks - the vermiculite baffle - the front baffle - the cast iron grille and the concrete bricks.

## 1.7. Pose et raccordements



**A ce stade, la peinture n'a pas subi de cuisson. Elle est donc fragile. Par conséquent, l'appareil doit être manipulé avec la plus grande précaution.**

Vérifiez la résistance, la stabilité et la capacité portante de la structure accueillant l'appareil. Vérifiez les différentes dimensions minimales d'encastrement. Protégez les matériaux combustibles proches du foyer avec 50mm d'isolation thermique résistante au feu.

Une fois l'installation préparée selon les prescriptions ci-dessus, procédez à la mise en place de l'appareil.

1. A la livraison, l'appareil est fixé sur une palette au moyen de 4 vis. Dévissez-les et repliez les pattes contre la carrosserie du foyer. Démontez la porte, les caches latéraux, pour faciliter la pose de l'appareil et la réalisation de l'habillage (voir chapitre précédent).



**At this stage, the paint has not been baked yet. It is therefore fragile. Consequently, the appliance must be handled with the utmost care.**

## 1.7. Installation and connections

Check the strength, stability and load-bearing capacity of the structure where the appliance is installed. Check the various minimum installation dimensions. Protect combustible materials near the stove with 50mm of fire resistant thermal insulation.

Once the installation has been prepared in accordance with the above regulations, proceed with the installation of the appliance.

1. On delivery, the appliance is secured on a pallet with 4 screws. Unscrew them and fold the legs against the stove body. Remove the door, the side covers and the finishing frame to facilitate the installation of the appliance and the cladding (see previous chapter).

## 2. Préparez la prise d'air de combustion :

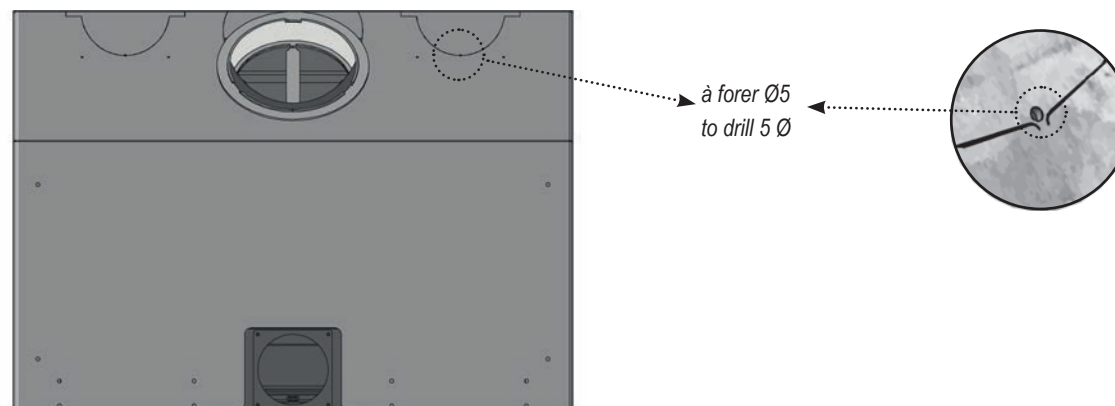
Pour une installation en prise d'air extérieure, fixez le buselot de prise d'air :

- Soit sous l'appareil : découpez la partie prédécoupée, enlevez les boulons et placez le buselot .
- Soit à l'arrière de l'appareil : fixez le buselot à l'aide de ces 4 vis.

Pour une utilisation en prise d'air intérieur :

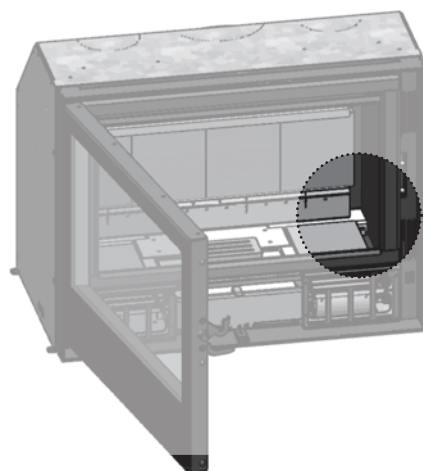
- Retirez la plaque de fermeture de la boîte à air. Voir ci-dessus, au chapitre «prise d'air intérieur».

3. Si nécessaire, préparez les conduits d'air chaud. A la livraison de l'appareil, les bouches d'air chaud sont pré-découpées, enlevez-les en forant (mèche Ø5) les trous situés tout le long de la pré-découpe.



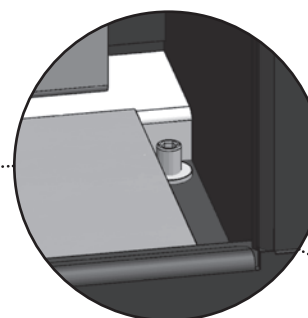
4. Préparez le raccordement de l'appareil au conduit de cheminée.

5. Introduisez et positionnez le foyer dans la niche à hauteur et de niveau (gauche/ droite et avant/arrière) (à l'aide des 4 pieds réglables, si nécessaire) en tenant compte que la façade d'habillage et la vitre du foyer soient dans le même plan.



4. Prepare the connection of the appliance to the chimney flue.

5. Insert and position the stove in the niche at the right height and level (left/right and front/rear), taking into account that the front panel and the glass pane are in the same plane.



Pieds réglables (clé allen de 5)  
Adjustable feet (5 mm Allen key)

2. Prepare the combustion air intake :

For an outdoor air intake installation, fix the flue collar:

- Either on the underside of the appliance: cut out the pre-cut part, remove the bolts and place the flue collar.
- Either at the rear of the appliance: unscrew and remove the body cap (M4 screw, 7mm socket), then remove the plug from the air intake (M6 screw, 10mm socket), and attach the flue collar with these 4 screws.

For indoor air intake use :

- Remove the cover plate from the air box. See chapter «Indoor air intake» above.

3. Prepare the hot air ducts. When the appliance is delivered, the hot air vents are closed. Unscrew the control flap(s) by removing the M4 screws (7mm socket), then fix the hot air collars. The opening and closing of the additional hot air outlets are made directly through the insert using the supplied wrench.

6. Effectuez le raccordement de la prise d'air de combustion. Si vous n'utilisez pas de prise d'air extérieur, prenez connaissance des préconisations d'installation au chapitre «Air de combustion».
7. Raccordez les conduits d'air chaud éventuels sur les buselots d'air chaud.
8. Effectuez le raccord entre le foyer et la cheminée dans les règles de l'art et en respectant les normes locales en vigueur.
9. Procédez au raccordement électrique de l'appareil si «kit de ventilation».
10. Remplacez le cadre, les caches latéraux et la porte.

## 1.8. Habillage

L'habillage est la structure permettant de supporter et d'habiller le foyer. Sa conception et sa construction doivent respecter les règles de l'art.

Les matériaux combustibles sont à proscrire dans l'environnement immédiat du foyer, des sorties d'air chaud et du conduit de cheminée. Il faut noter que, à l'ouverture de la porte, des braises brûlantes peuvent être projetées.

La distance de sécurité à prévoir pour l'habillage du foyer est fonction du niveau de combustibilité du matériau utilisé (cfr. norme NF DTU 24.1 et 24.2). S'il est en deçà des distances de sécurité minimum, il doit être protégé par des matériaux isolants.

Utilisez des matériaux non combustibles et des isolants haute température comme certaines laines de roche. Dans tous les cas, ces matériaux ne doivent pas être en contact avec l'air de convection. Ne pas utiliser de laine de verre.

### Habillage sans air de décompression

Si l'appareil est installé dans un habillage non ventilé, il faut s'assurer que tous les matériaux à proximité de l'appareil sont incombustibles et résistants au feu.

Dans le cas contraire, l'appareil doit être complètement isolé (sur ses 5 faces) avec 50mm d'isolation résistante au feu.

Notez que dans le cas d'un habillage non ventilé, les éléments techniques du foyer (moteurs ventilateurs) seront soumis à des températures plus élevées.

6. Connect the combustion air intake. If you do not use the outside air intake, please read the installation recommendations at the chapter «Combustion air».
7. Connect any hot air ducts to the hot air flue collars.
8. Make the connection between the stove and the chimney following best practice and in compliance with local regulations.
9. Connect the appliance to the electrical supply (see chapter «Easy System»).
10. Reinstall the frame, the side covers and the door.

## 1.8. Cladding

The cladding is the structure used to support and cover the stove. Its design and its construction must comply with best practice.

Combustible materials shall not be used in the immediate vicinity of the stove, hot air outlets and chimney flue. It must be noted that, when opening the door, hot embers can be thrown out.

The safety distance to be provided for the stove cladding depends on the combustibility level of the material used (see standard NF DTU 24.1 and 24.2). If it is below the minimum safety distances, it shall be protected with insulating materials.

Use non-combustible materials and high-temperature insulation, such as certain types of rock wool. In any case, these materials must not come into contact with the convection air. Do not use glass wool.

### Cladding without decompression air

If the unit is installed in a non-ventilated enclosure, make sure that all materials in the vicinity of the unit are non-combustible and fire-resistant.

Should this not be the case, the appliance shall be completely insulated (on all 5 sides) with 50mm of fire resistant insulation.

Note that in case of a non-ventilated cladding, the technical elements of the stove (electronics, motors ...) will be subjected to higher temperatures.



## Habillage ventilé (avec air de décompression)

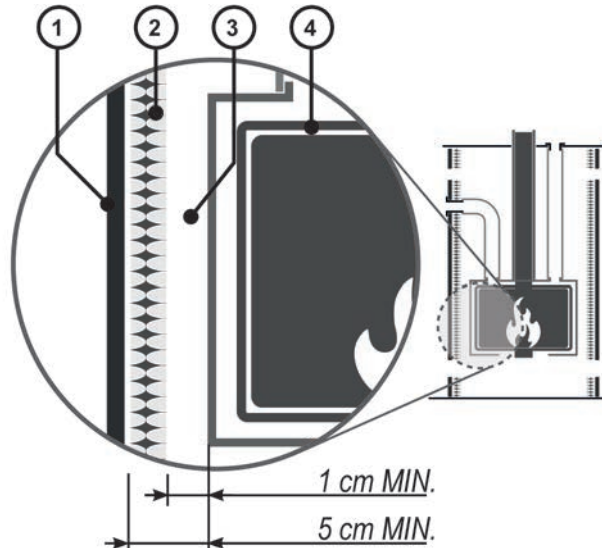
Ce type d'habillage est préférable car il permet de limiter la température des éléments techniques, et ainsi d'augmenter leur durée de vie.

Pour garantir une bonne circulation de l'air de décompression, il est conseillé de laisser un espace libre de minimum 5cm autour du foyer (2 côtés et fond), et 15cm au dessus du foyer.

Le bas du foyer peut être soit posé sur un isolant de 5cm résistant au feu, ou sur une structure partiellement ventilée, résistante au feu. La structure supportant le foyer doit être plane, de niveau, et située au droit (à l'aplomb) des côtés du corps de chauffe.

1	Habillage
2	Isolant
3	Lame d'air
4	Foyer

L'espace libre situé au dessus du foyer doit permettre à l'air de décompression du dos et des côtés de circuler librement jusqu'aux sorties d'air de décompression.



## Ventilated cladding (with decompression air)

This type of cladding is preferable since it allows limiting the temperature of the technical elements, and thus increasing their lifespan.

To ensure a proper circulation of decompression air, it is advisable to leave a free space of minimum 5 cm around the stove (2 sides and bottom), and 15cm above the stove.

The bottom of the stove can either be placed on a 5cm thick fire-resistant insulating material, or on a partially ventilated, fire resistant structure. The structure supporting the stove must be flat, levelled, and upright with the sides of the heating element.

1	Cladding
2	Insulating material
3	Air gap
4	Stove

The free space above the stove must allow decompression air from the back and sides to flow freely to the decompression air outlets.



**Ne pas oublier les sections minimales des flux d'airs de décompression.**

Une fois l'habillage finalisé, remplacez l'ensemble des éléments internes de l'appareil, le cadre, les caches latéraux et la porte.



**Do not forget the minimum cross-sections of the decompression air flows.**

Once the cladding has been completed, replace all the internal parts of the appliance, the frame, the side covers and the door.

## 1.9. Ventilation

Deux ventilateurs pulsent l'air entre le corps de chauffe et la chambre de convection afin d'améliorer la récupération de chaleur. Cela augmente la diffusion et la répartition de la chaleur dans la pièce.

La puissance de pulsation de l'air est réglée par un interrupteur à deux positions.

Position:

- 1 ventilation lente et silencieuse
- 2 ventilation rapide et puissante

La ventilation est gérée par un thermostat avec bulbe (airstat) fixé sur le corps de chauffe. Dès que le corps de chauffe atteint la température de 55°C l'airstat active la ventilation et la coupe dès qu'elle redescend en dessous de 55°C.

L'appareil est également équipé d'un switch de porte qui coupe la ventilation à l'ouverture de porte et l'active à la fermeture de celle-ci.

## 1.9. Fans

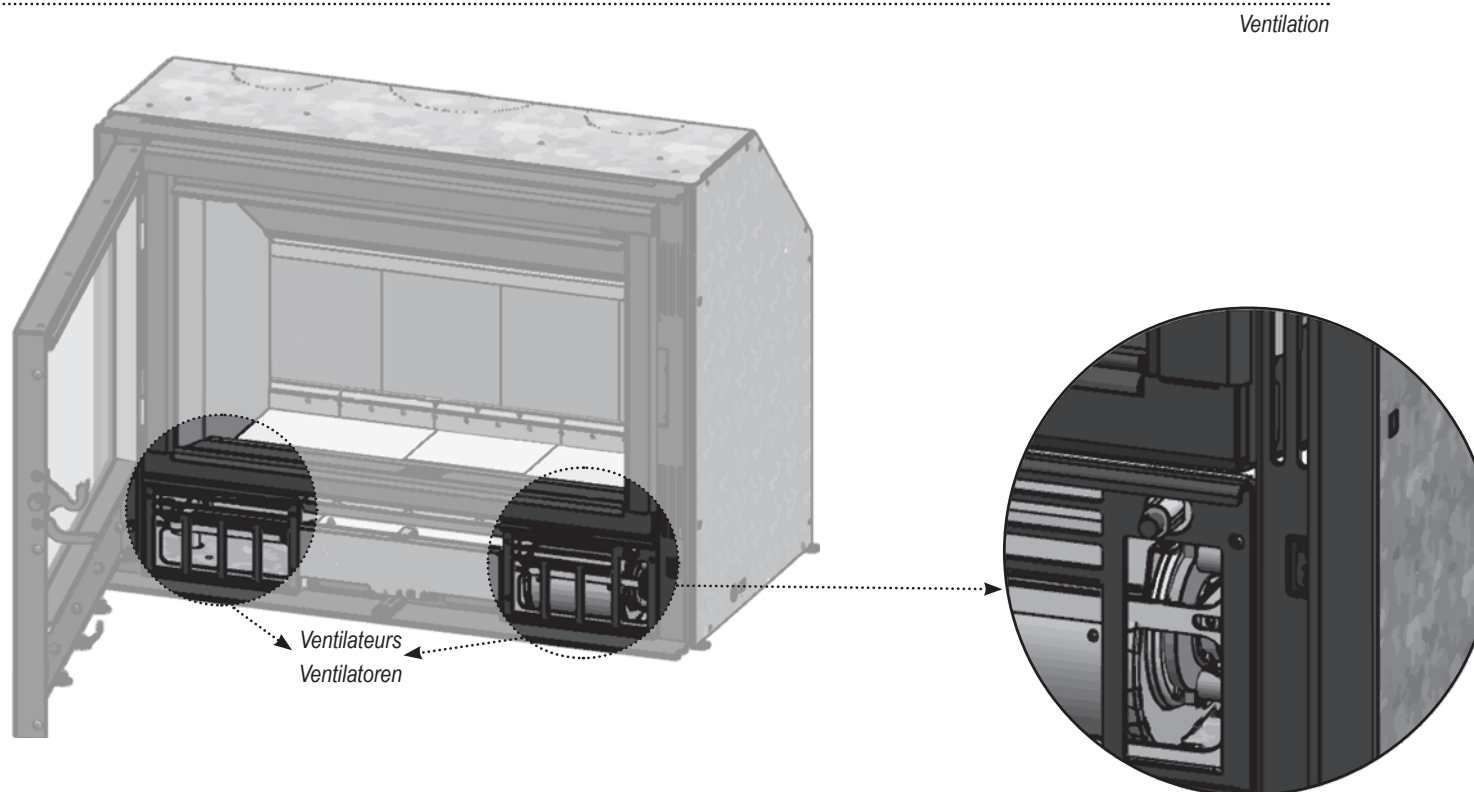
Two fans pulse the air between the heating element and the convection chamber to improve heat recovery. This increases the diffusion and distribution of heat in the room.

The air pulsation power is regulated by a two-position switch. Position:

- 1 slow, silent ventilation
- 2 fast, powerful ventilation

Ventilation is controlled by a bulb thermostat (airstat) fitted to the heater. As soon as the heating element reaches a temperature of 55°C, the airstat activates ventilation and switches it off as soon as the temperature drops below 55°C.

The appliance is also fitted with a door switch that switches the ventilation off when the door is opened and on again when it is closed.



## Kit air chaud

Le kit air chaud se compose d'un buselot à tiroir, celui-ci peut se régler directement par la façade de l'appareil.

Buselot à tiroir «ouvert», l'air de ventilation est dirigé vers une autre pièce de l'habitation via les buses d'air chaud.

Buselot à tiroir «fermé», l'air de ventilation est dirigé directement dans la pièce via la face avant de l'appareil.

Voir les points 1.2 Air de convection, 1.7 pose et raccordement.

## Hot air kit

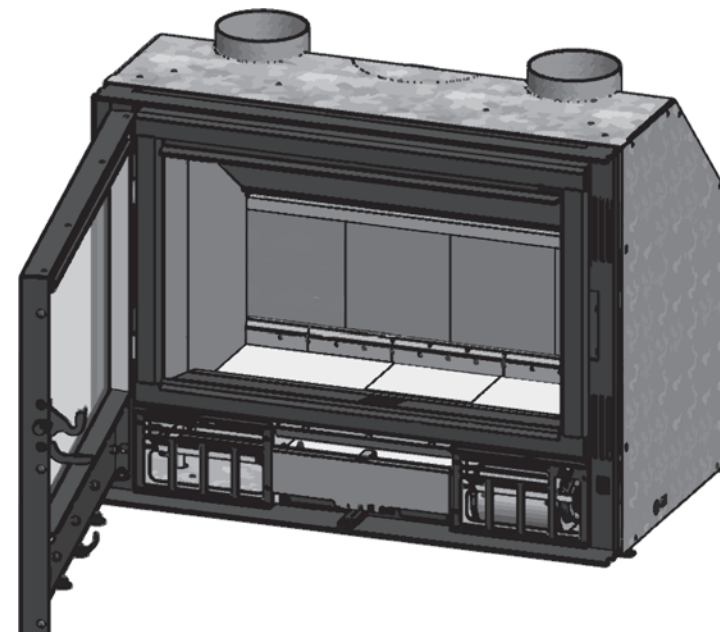
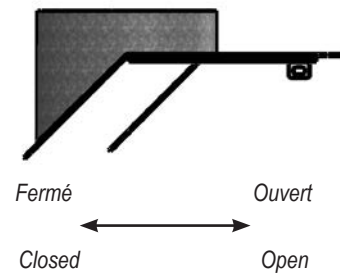
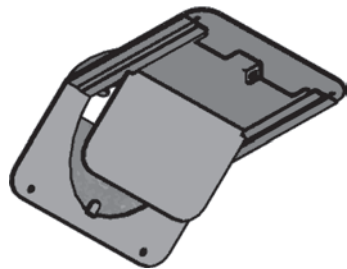
The warm air kit consists of a drawer nozzle, which can be adjusted directly from the front of the appliance.

With the «open» drawer, the ventilation air is directed to another room in the house via the warm air nozzles.

Nozzle with «closed» drawer, the ventilation air is directed directly into the room via the front of the appliance.

See points 1.2 Convection air, 1.7 Installation and connection.

Kit air chaud  
Hot air kit



## 1.10. Premier feu

le premier feu est important, il permet:

- La cuisson de la peinture.
- Le réglage de la chicane mobile (voir point «1.6 éléments intérieurs»).
- La vérification du bon fonctionnement de l'appareil.



**Aérez la pièce pour évacuer les odeurs de peinture et ne touchez pas le foyer**

## 1.10. First fire

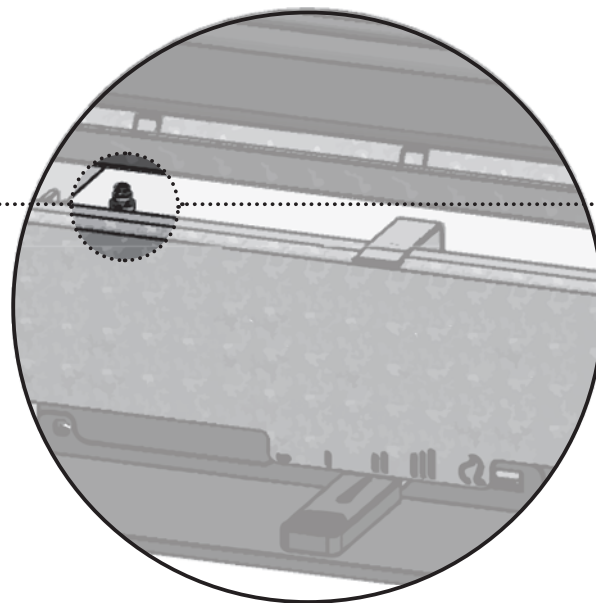
The first fire is important and will:

- first fire bakes the paint, which releases smoke and odours.
- adjust the mobile baffle ( see point 1.6).
- verifying that the appliance function well.



**Ventilate the room! Do not touch the paint until the fireplace has cooled down as it will first soften and then harden permanently**

*Si nécessaire, l'appareil est équipé d'une «prise de pression» qui permet de vérifier le tirage de la cheminée*



*If necessary, the appliance is fitted with a «pressure tap» to check the chimney draught.*

Lors du premier feu, le joint de porte se met en place. Il peut être nécessaire d'ajuster le serrage de la porte après le premier feu.

After the first use it might be necessary to adapt the tightening of the door.

## 2. Utilisation

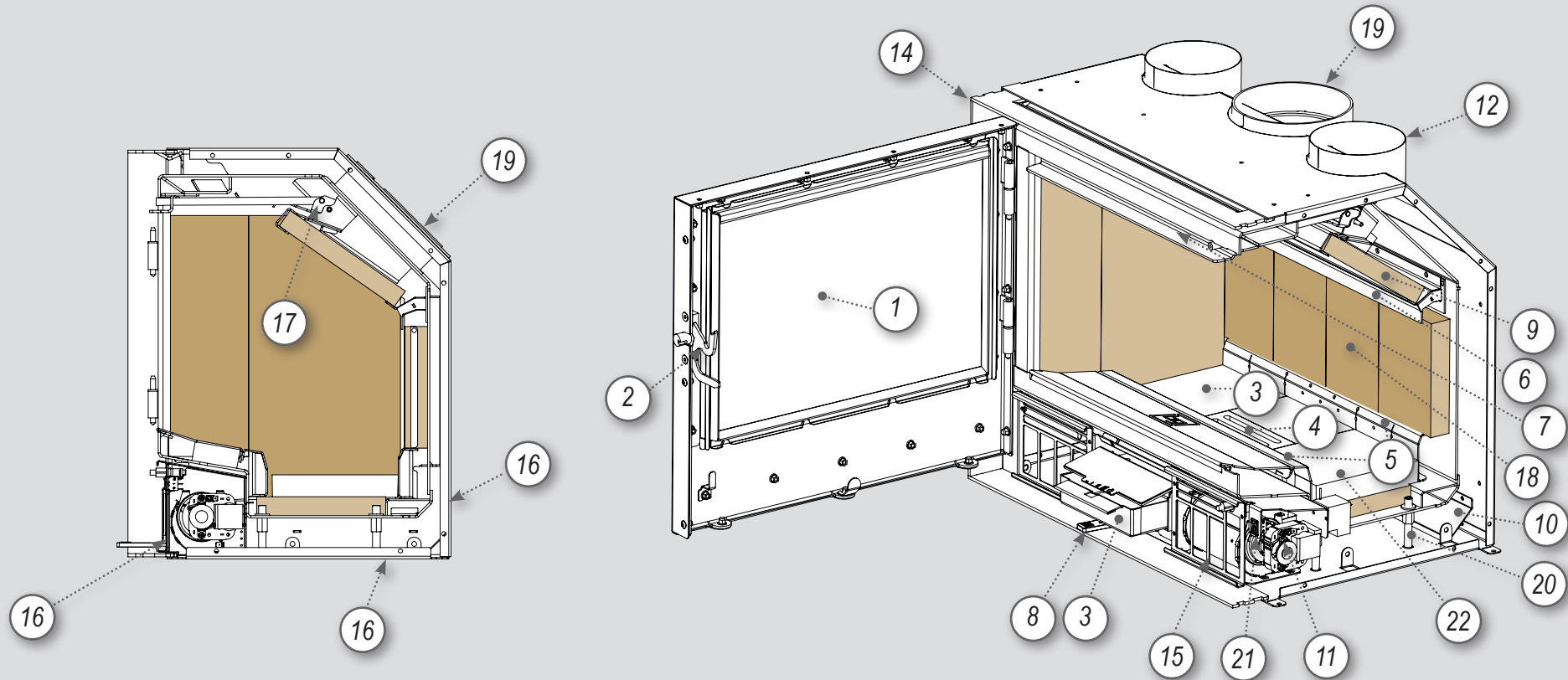
### 2.1. Description de l'appareil

Pour utiliser au mieux l'appareil, il est utile de décrire ses principaux composants.

## 2. Use

### 2.1. Description of the appliance

To use your fireplace well you have to read very well the following components.



- 1 - La structure de la porte est placée derrière la vitre et les montants de porte sont inclinés vers l'intérieur. C'est ce qui fait l'identité visuelle de cette gamme d'appareils et permet de maximiser la vue sur le feu. Grâce à son système de fermeture discret et à sa poignée amovible, la façade offre une vue épurée sur le feu.
- 2 - La nouvelle clenche à deux positions permet de laisser la porte entrouverte au démarrage pour éviter la condensation sur la vitre.
- 3 - La chambre de combustion a été optimisée. Elle est profonde, ce qui permet de concentrer le lit de braises au centre du foyer. Cela offre une plus grande souplesse de fonctionnement. Cela évite aussi la chute de cendres hors de l'insert.
- 4 - La grille de combustion est réalisée dans un alliage spécial qui lui confère une résistance exceptionnelle. Elle permet un décentrage facile, et le passage de l'air à l'allumage. Les briques de sol sont réalisées en béton réfractaire ultrarésistant.
- 5 - Les 2 répartiteurs d'air conduisent l'air primaire directement sur toute la longueur des bûches. Ils sont facilement amovibles.
- 6 - L'air secondaire est préchauffé dans le dos de l'appareil, puis insufflé à la bonne hauteur dans la chambre de combustion, juste au-dessus des bûches.
- 7 - L'air de désenfumage est fortement préchauffé par le dessus de l'appareil. Il est toujours actif pour garantir une vitre propre.
- 8 - La manette de réglage d'air permet une régulation optimale du feu (3 positions).
- 9 - La chicane vermiculite permet de renvoyer un maximum de chaleur sur le lit de combustion et de guider les gaz pour une récupération optimale de la chaleur.
- 10 - Déфлекteur d'air de ventilation optimise le flux d'air de ventilation et de convection naturelle. Ce qui permet à l'appareil de fonctionner **sans électricité**, «à charge réduite» si coupure électrique momentanée.
- 11 - La ventilation est réalisée par 2 ventilateurs performants, peu énergivores. Le système de gestion assure un démarrage et un arrêt automatique. Un interrupteur de porte coupe la ventilation lorsque la porte est ouverte.
- 12 - Possibilité de raccordement de conduit d'air chaud, afin de diffuser la chaleur dans l'habitation. Ils sont réglables directement par la façade de l'INFIRE.
- 13 - Le cendrier est facilement accessible pour une évacuation rapide des cendres.
- 14 - Les cadres sont disponibles en plusieurs versions, et peuvent être placés et réglés après la réalisation de l'habillage.
- 15 - Les filtres protègent la ventilation. Ils sont facilement démontables et nettoyables.
- 16 - L'entrée d'air de combustion peut être située au choix à l'arrière, en dessous (prise d'air à l'extérieur) ou par l'avant (prise d'air dans la pièce).
- 17 - Chicane mobile optimise la combustion et le rendement de l'appareil et évite le refoulement éventuel à l'ouverture de porte.
- 18 - Le revêtement interne en Vermiculite assure une température élevée de combustion.
- 19 - La sortie des fumées permet de raccorder l'appareil au conduit de cheminée. Raccordement à 45° et sortie haute possible. IFSmart 600 et 680 Ø150. IFSmart 740-810-950 Ø180
- 20 - Pieds réglables pour une mise à niveau de l'appareil plus facile et plus rapide.
- 21 - Interrupteur ventilation à deux positions (1 Ventilation lente et silencieuse) (2 Ventilation rapide et puissante)
- 22 - Sol de la chambre de combustion en brique de béton pour une résistance accrue aux chocs

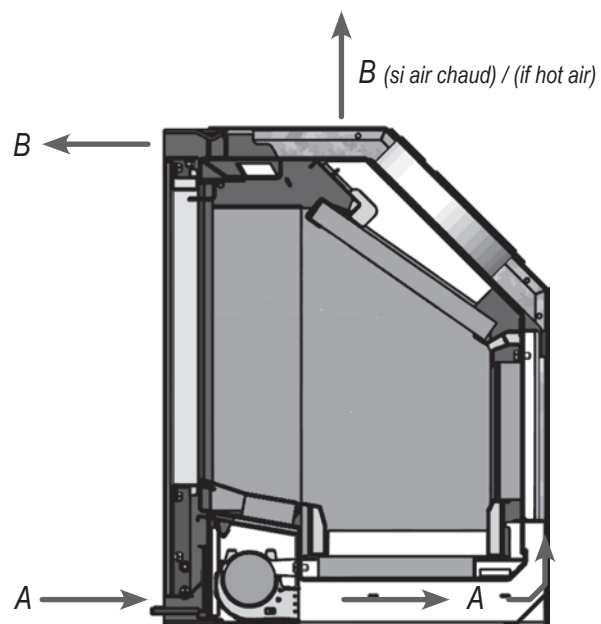
- 1 - The door structure is placed behind the glass pane, and the door jambs are angled inwards. This offers a clear view of the fire.
- 2 - The two-position latch allows the door to be left ajar when lighting the fire to prevent condensation on the glass pane.
- 3 - The combustion chamber is deep and stepped, allowing the fire bed to be concentrated in the centre of the fireplace. This allows greater operating flexibility. The tightness of the stove is guaranteed by a complete welding of the various components and the presence of metal core seals on the door.
- 4 - The stainless steel primary air distributors can be easily removed.
- 5 - The log guard protects the glass pane.
- 6 - Secondary air and smoke extraction air are heated through the air ducts that surround the heating element.
- 7 - The smoke extraction air is guided over the glass pane. The deflectors allow this air to be guided on the glass pane to ensure a clean window.
- 8 - The baffles guide and slow down the combustion gases to improve the efficiency of the appliance. The lower baffle made of vermiculite allows a maximum amount of heat to be returned to the combustion bed. Then, two «guillotine baffles» allow modifying the cross-section of the gas passage to adapt the fireplace to the chimney draught.
- 9 - The Easy system is an electronic combustion control system. Depending on the information given by the stove temperature sensor, the door switch, and the position of the cursor, the motor moves the air distribution flap to bring air to the right place at the right time.
- 10 - The control panel of the Easy system is integrated in the door. Clear and easy to use, it allows adjustment of the ventilation and fire.
- 11 - The wicket door is equipped with a large filter that retains dust to limit the clogging of the fan and heat exchangers. It is discreet and allows hiding all the technical components. It can be easily removed for a better access to these components.
- 12 - The ash pan allows ashes to be collected. It is placed on a tray that can also be used as a lid.
- 13 - Both fans are particularly quiet. The Easy system ensures automatic starting and dimming. The control panel allows the user to select the speed and operating mode. A door switch turns ventilation off when the door is open.
- 14 - Aluminium heat exchangers allow maximum energy recovery on the heating element to maximise the efficiency of the appliance.
- 15 - Warm air outlets allow connecting ducts to distribute generated heat into the home.
- 16 - The inside of the appliance is protected by various removable vermiculite panels.
- 17 - The flue collar, with a 180 mm diameter, allows connecting the appliance to the duct or flexible chimney hose.
18. Vermiculite inner lining ensures high combustion temperatures.
19. The flue outlet allows the appliance to be connected to the chimney. Connection at 45° and vertical outlet possible.  
IFSmart 600 and 680 = Ø150 IFSmart 740-810-950 = Ø180
20. Adjustable feet for quick and easy appliance levelling.
21. Two-position ventilation switch (1 Slow, silent ventilation) (2 Fast, powerful ventilation)
22. The chamber floor is made of concrete bricks for greater resistance to impact.

## 2.2. Fonctionnement

### Flux d'air

Il est également important de comprendre comment les différents flux d'air sont organisés dans et autour de l'appareil.

- A - Air froid de convection
- B - Air chaud de convection
- C - Air primaire via volet de distribution
- D - Air secondaire
- E - Air de désenfumage (vitre)
- F - Fumées



L'air de convection entre par les filtres intégrés dans les portillons. Il est mis en mouvement par les ventilateurs (si kit ventilation) ou par convection naturelle. L'air est ensuite réchauffé par le corps de chauffe et sort au dessus de la porte, et si elles sont raccordées, par les sorties d'air chaud.

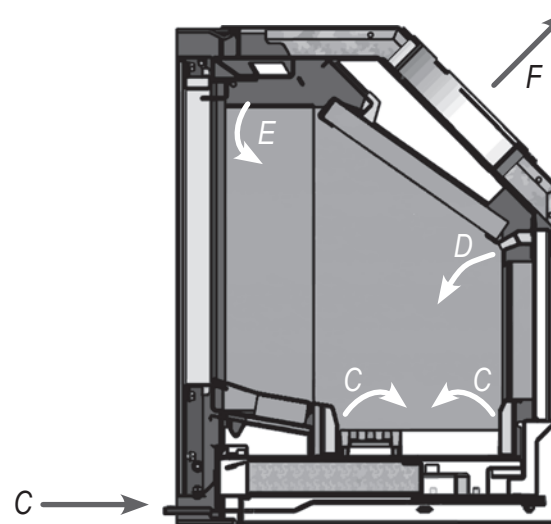
La présence de conduits d'air chaud n'est pas indispensable, mais elle permet de mieux distribuer la chaleur dans l'habitation. deux tiroirs permettent d'adapter la quantité d'air dans les conduits d'air chaud. Pour modifier la position des tiroirs, utilisez le crochet coté poignée du tisonnier fourni.

## 2.2. Operation

### Air flow

It is also important to understand how the different air flows are organised in and around the appliance.

- A - Cold convection air
- B - Hot convection air
- C - Primary air through distribution flap
- D - Secondary air
- E - Smoke extraction air (glass pane)
- F - Smoke



Convection air enters the appliance through the filter integrated into the wicket door. It is set in motion by the 2 tangential fans. The air is then heated up by the heating element and several heat exchangers.

Hot air exits above the door and through the hot air outlets if they are connected.

Hot air ducts are not necessary, but they do help better distribute the heat throughout the home. Two flaps allow the amount of air supplied to the hot air ducts to be adjusted. Use the supplied tool (bent round rod) to change the position of the dampers.

L'air primaire, secondaire et de désenfumage est géré par un système de routeur (Brevet Bodart & Gonay)

L'air primaire permet d'activer le feu, il est introduit en partie basse du foyer, dans le lit de braise pour démarrer et activer la combustion.

L'air secondaire est réchauffé par le corps de chauffe, et introduit à +/- 20cm de hauteur, juste au dessus du combustible, afin de compléter la combustion. Il permet une combustion complète et propre du bois.

L'air de désenfumage est également préchauffé par le corps de chauffe, et amené sur la vitre, en partie haute. Cela permet de garder une vitre propre pendant le fonctionnement de l'appareil. Il joue ensuite le même rôle que l'air secondaire.

Les fumées sont évacuées en partie haute en suivant un circuit entre les chicanes pour maximiser le transfert de chaleur au corps de chauffe.

The primary air is managed by the Easy system and is used to stoke the fire. It is introduced in the lower part of the fireplace, in the bed of embers, to start and stimulate combustion.

The secondary air is warmed up by the heating element and blown in at a height of about 20 cm, just above the combustible material, to complete the combustion. It allows a complete and clean combustion of the wood.

The smoke extraction air is also preheated by the heating element and blown to the top of the glass pane. This air ensures that the glass pane is kept clean while the appliance is operated. It also acts as secondary air.

The fumes are evacuated at the top, through the baffles. They slow down the combustion gases, to allow heat transfer to the heating element and heat exchangers. The correct adjustment of the baffle is essential for the correct operation of the appliance.

## Ouverture et fermeture de la porte

Pour ouvrir la porte, introduisez la poignée dans le trou situé au centre du côté droit de la porte. Levez la poignée au maximum, puis ouvrez la porte.

Pour refermer la porte, levez la poignée, appuyez complètement la porte contre le corps de chauffe puis abaissez la poignée jusqu'au blocage. Lorsque le foyer est chaud, il est normal que le ventilateur se coupe lors de l'ouverture de la porte et se rallume lorsque la porte est refermée.

Évitez de vous appuyer sur la porte lorsque celle-ci est ouverte pour ne pas forcer sur les charnières.

## Position «allumage»

Le mécanisme de fermeture de la porte dispose d'une position spéciale «allumage» qui permet de laisser la porte entrouverte pour limiter la condensation sur la vitre et les salissures. Cette position ne peut être utilisée que pendant l'allumage du foyer. Pour mettre la porte en position «allumage», entrouvrir la porte de +/-2cm, et laisser descendre la poignée. La forme de la clenche permet à la porte de rester entrouverte dans cette position.

Ne pas forcer sur la poignée dans cette position.

Ne jamais laisser l'appareil dans cette position sans surveillance attentive. Dès que l'allumage est terminé (vitre suffisamment chaude), refermer complètement la porte.

## Opening and closing of the door

To open the door, insert the handle into the hole located at the centre of the right-hand side of the door. Raise the handle as high as possible and open the door.

To close the door, lift the handle, press the door fully against the heating element and then lower the handle until it locks.

If the stove is hot, the fan normally turns off when the door is opened and turns on again when the door is closed.

Avoid leaning against the door when it is open in order not to force on the hinges.

## “Lighting” position

The door closing mechanism features a special «lighting» position that allows the door to be left ajar to limit condensation and dirt on the glass pane.

This position can only be used when lighting the fire. To put the door in the «lighting» position, open it about 2cm and let the handle down. The shape of the latch allows the door to remain ajar in this position.

Do not force the handle in this position.

Never leave the appliance in this position without careful supervision. As soon as lighting is complete (glass pane sufficiently hot), close the door



completely.



## Réglage de la ventilation

La ventilation démarre automatiquement lorsque la température du corps de chauffe atteint les 55°C. Inversement, elle s'éteint automatiquement lorsque la température redescend en dessous des 55°C.

La ventilation s'arrête lorsque l'utilisateur ouvre la porte et redémarre une fois la porte refermée. Cela afin d'éviter l'aspiration des fumées par les deux ventilateurs.

La ventilation ne fonctionne donc que si : la température de l'appareil est suffisante et la porte est fermée.

Lorsque les deux conditions ci-dessus sont remplies, les ventilateurs tournent à une vitesse définie par la position de l'interrupteur :

Position 1 «ventilation lente et silencieuse»

Position 2 «Ventilation rapide et puissante»

## Réglage du feu

Le système d'admission d'air (Brevet Bodart & Gonay) «Routeur», assure une gestion précise des arrivées d'air primaire, secondaire et de désenfumage, afin de garantir une combustion complète et propre tout au long des cycles de combustions.

### L'allumage:

La commande de réglage est placée sous le logo «flamme»: toutes les entrées d'air sont ouvertes à 100% ainsi que l'air de grille. Pour garantir un allumage rapide et propre, la clenche de porte est en position «allumage» (Voir chapitre «ouverture et fermeture porte»)

### Fonctionnement:

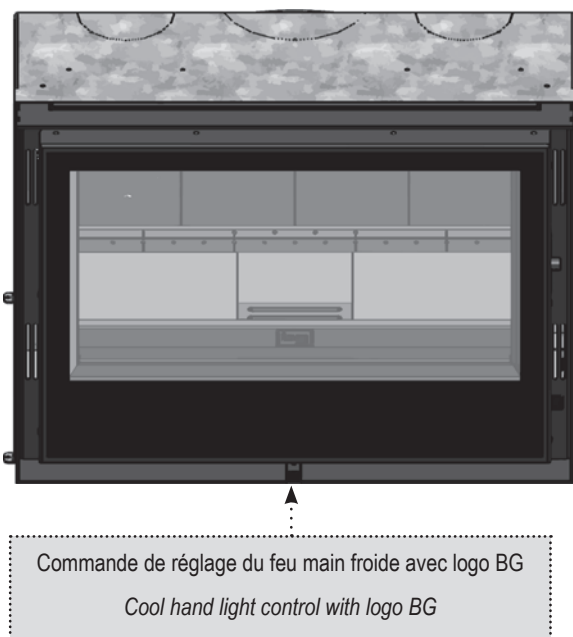
Le curseur de réglage est placé entre la position 1 et 3 (barre verticale). Suivant l'intensité du feu voulue, (1- feu doux , 2- feu modéré ,3- feu intense).

### Position «Arrêt»:

La commande de réglage est placée sous la barre horizontale (toutes les arrivées d'air sont fermées, excepté l'air de désenfumage qui garde une ouverture de +-10%). Ne placer la commande en position arrêt que lorsqu'il n'y a plus de flamme et qu'il ne reste que des braises.

La position «Arrêt» limite les pertes de chaleur vers la cheminée lorsqu'il n'y a plus de feu ainsi que les risques de condensation sur l'arrivée d'air de combustion.

*Pour passer de la position «Allumage» au «Fonctionnement», vous devez appliquer une pression sur la commande de réglage vers le bas puis vers la gauche et de la position «Arrêt» au «fonctionnement», appliquer une pression sur la commande de réglage vers le bas puis vers la droite.*



## Fans adjustment

The fan starts automatically when the temperature of the heating element reaches 55°C. Conversely, it switches off automatically when the temperature drops below 55°C.

Ventilation stops when the user opens the door and restarts when the door is closed again. This is to prevent vapours from being sucked in by the two fans.

Ventilation works only if : The appliance is at sufficient temperature and the door is closed.

If the above two conditions are met, the speed is determined by the position of the switch:

Position 1 «Slow, quiet fan Position

2 «Fast, powerful fan

### Setting the fire

The air intake system (Bodart&Gonay patent) «Routeur», provides precise management of primary, secondary and smoke exhaust air to ensure complete, clean combustion during combustion cycles.

### Ignition:

The ignition control is located below the «flame» logo: all air intakes and grate air are 100% open. To ensure fast and clean ignition, the door lock is in the «ignition position» (see opening and closing the door»)

### Operation:

the adjustment cursor is between position 1 and 3 (vertical bar). Depending on the required intensity of the fire, (1- low heat, 2- moderate heat, 3- high heat).

### Position «Stop»:

The controller is positioned below the horizontal bar (all air inlets are closed, except the smoke exhaust air, which remains +-10% remains open).

Put the control in the off position only when there is no flame and only embers remain.

The «off» position limits heat loss to the chimney when there is no fire and reduces the risk of condensation on the combustion air supply.



*The controller is placed under the horizontal bar. To switch from the «Ignition» position switch to the «Operation» position, you must press the button down and then to the left press. From the «Off» position to the «Operation» position, press the regulator down and then clockwise. Down and then to the right.*

## Sécurité

Si l'appareil est équipé du kit ventilation:

En cas de panne du réseau électrique, les ventilateurs ne permettent plus d'évacuer la chaleur correctement hors de la chambre de convection. Cela peut présenter un risque pour l'appareil et pour l'habillage. Dans ce cas l'appareil doit fonctionner au maximum en position 2 de la commande de réglage «feu modéré», afin d'éviter tout risque de surchauffe.

De manière générale, il est indispensable de respecter les consignes de fonctionnement exposées dans ce manuel afin de :

- garantir la sécurité de l'installation et de l'habitation;
- garantir une combustion optimale et limiter les émissions;
- garantir la propreté et la longévité de l'appareil.

Durant le fonctionnement du foyer :

- La température des parties accessibles de l'appareil peut causer des brûlures, même en l'absence de flammes. Ne pas laisser des enfants sans surveillance à proximité du foyer.
- Évitez de placer des objets dans la zone de rayonnement (dans un rayon d'un mètre à partir de la vitre).
- Ne jamais obstruer les grilles d'aération de l'habillage.
- En cas de feu de cheminée, fermez immédiatement la porte et réglez le feu au minimum.

## Cendrier

Cet appareil est équipé d'un cendrier, ne jamais ouvrir le clapet cendrier quand l'appareil est en fonctionnement. Attendre le refroidissement complet de l'appareil (risque de brûlure). Ne jamais évacuer des cendres chaudes.

Lorsque le cendrier est remis en place, vérifiez que le clapet cendrier ferme correctement.

## Safety

In the event of a power failure, the fans can no longer properly evacuate the heat from the convection chamber. This can present a risk to the appliance and the casing. In this case, the appliance should be operated at maximum position 2 of the «moderate fire» control, to avoid any risk of overheating.

As a general rule, it is essential to observe the following operating instructions set out in this manual in order to:

- guarantee safety of the installation and the home;
- guarantee optimal combustion and limit emissions;
- guarantee cleanliness and longevity of the appliance.

During the operation of the stove:

- The temperature of the accessible parts of the appliance can cause burns, even in the absence of flames. Do not leave unsupervised children close to the stove.
- Avoid placing objects in the radiation zone (within a radius of one metre from the glass pane).
- Never obstruct the ventilation grates of the cladding.
- In the event of a chimney fire, immediately close the door and adjust the fire to a minimum.

## Ash pan

The ash pan must be emptied before it is full. The ash pan support plate can be used as a lid during the transport of ashes.

Before putting the ash pan back in place, check that there are no ashes accumulated behind. Remove these with the support plate if necessary.

When the ash pan is put back in place, check that the door closes properly.

## 2.3. Combustible

Cet appareil est conçu pour brûler du bois de qualité. La qualité et le séchage du bois sont primordiaux pour le fonctionnement optimal du foyer (rendement et puissance de chauffe, propreté de la vitre). Par qualité on entend :

- un bois ayant une humidité inférieure à 20% à coeur (typiquement un bois ayant séché au moins 2 ans sous abri ventilé);
- une essence de feuillus : le charme, le chêne, le hêtre, le frêne, ...;
- un bois exempt de traitement (peinture, vernis, etc.).

Les bois résineux (sapin) sont à éviter. Ils brûlent vite et produisent beaucoup de suie.



**Il est interdit d'utiliser cet appareil comme incinérateur de déchets ou d'utiliser du charbon ou des pellets comme combustible.**

Le bois sera en bûches de format adapté à la taille du foyer.

Les briquettes de copeaux peuvent être utilisées, mais nous déconseillons l'utilisation de bûches de sciure compressée.

Chaque appareil est conçu pour recevoir une quantité de bois adaptée à ses dimensions :

Modèle / Model	IFS600	IFS680	IFS740	IFS810	IFS950
Longueur des bûches / Length of logs	33cm	33cm	50cm	50cm	2 x 33cm
Charge maximale par heure / Maximum load per hour	3.0 kg	3.5 kg	2.6 kg	3.2 kg	4 kg
Charge minimale par heure / Minimum load per hour	1.6 kg	1.9 kg	1.5 kg	2 kg	2.5 kg



### Une charge de bois excessive entraîne :

- une diminution du rendement et une augmentation de la consommation de bois,
- une importante perte de chaleur par la cheminée,
- un vieillissement prématuré (ou endommagement) du foyer et du conduit de cheminée,
- des émissions de polluants plus importantes.

**La surcharge du foyer peut entraîner une surchauffe et déformation irréversible du corps de chauffe. La garantie ne couvre pas les dégâts liés à la surchauffe de l'appareil.**

### Une charge de bois insuffisante entraîne :

- une diminution du rendement,
- un tirage insuffisant,
- un encrassement du foyer,
- un noircissement de la vitre,
- un rayonnement faible,
- des émissions de polluants plus importantes.

## 2.3. Combustible material

This appliance is designed to burn quality wood. The quality and drying of the wood is essential for optimal operation of the stove (efficiency and heating power, cleanliness of the glass pane). By quality we mean:

- Wood with a core moisture lower than 20% (typically wood having dried up for at least 2 years under ventilated shelter);
- A hardwood species: hornbeam, oak, beech, ash;
- Wood that has not been treated (paint, varnish, etc.).

Softwoods (fir-tree) should be avoided. They burn quickly and produce a lot of soot.



**This appliance must not be used as a waste incinerator or to burn coal or wood pellets.**

The wood shall be cut in logs of a suitable size for the fireplace.

Chip briquettes can be used, but we do not recommend the use of compressed sawdust logs.

Each model is designed to receive a quantity of wood adapted to its dimensions:



### Excessive wood load leads to:

- A decrease in yield and an increase in wood consumption;
- Significant heat loss through the chimney,
- Premature ageing (or damage) of the fireplace and the chimney flue,
- Higher pollutant emissions.

Overloading the stove can lead to overheating and irreversible deformation of the heating element. The warranty does not cover damage caused by overheating of the appliance.

### Insufficient wood load leads to:

- A reduced output,
- Insufficient draught,
- Clogging of the fireplace,
- Darkening of the glass pane,
- Low radiation,
- Higher pollutant emissions.

## 2.4. Conduite du feu

### Préparation avant allumage

Afin de garantir le bon fonctionnement de l'appareil, il est nécessaire d'enlever les cendres présentes sur le plancher (fond) de l'appareil avant chaque utilisation. En effet, une accumulation de cendres pourrait obturer les arrivées d'air primaire et empêcher une bonne combustion et une bonne régulation du feu.

Tout d'abord, assurez-vous que le cendrier n'est pas plein et qu'il permet de recevoir les cendres. Ensuite, pour enlever les cendres présentes sur le plancher de l'appareil, utilisez par exemple un morceau de carton de 153mm de large pour ramener les cendres des côtés vers le cendrier. Une fois l'ensemble des cendres fines dans le cendrier, videz-le si nécessaire.

Nettoyez la vitre, de préférence à sec avec du papier absorbant ou de la laine d'acier «00» ou «000».

### Allumage

L'allumage est une étape importante. La méthode de l'allumage par le haut (ou allumage inversé) comporte de nombreux avantages. Elle permet de limiter les rejets et de garder une vitre plus propre. Voici comment procéder à l'allumage :

1. Positionner la commande de réglage sur la flamme «Voir réglage du feu».
2. Déposez d'abord 2 bûches de taille moyenne à plat au fond du foyer. Ensuite, déposez un allume-feu au dessus des bûches, puis ajoutez du petit bois bien sec par dessus, en quantité suffisante. L'air doit pouvoir circuler entre les petits bois. **L'utilisation de liquides inflammables est interdite.**
3. Mettre à feu. Les petits bois vont prendre assez vite, puis le feu va se propager aux bûches.
4. Au début de cette phase d'allumage, la porte peut être placée en position «allumage» pour limiter la condensation et l'encrassement de la vitre. Dès que la vitre est chaude et que le tirage est suffisant, refermer correctement la porte.
5. Lorsque les bûches ont brûlé, vous pouvez procéder à la recharge de l'appareil. Cette phase d'allumage peut durer entre 30 et 50 minutes.



## 2.4 Fire control

### Preparation before lighting

In order to guarantee the proper operation of the appliance it is necessary to remove the ashes from the floor (bottom) before each use. Indeed, an accumulation of ashes could block the primary air intakes and prevent good combustion and fire regulation.

First of all, make sure the ash pan is not full, and that it can collect ashes. Then, to remove the ashes present on the bottom of the appliance, use for example a 153mm wide piece of cardboard to bring the ashes back from the sides to the ash pan. Once all the fine ashes are in the ash pan, empty this if needed.

Before lighting the fire, make sure that the stove is properly power supplied and in working condition. In case of a use out of power, limit wood input to the minimum load.

Clean the glass pane, ideally dry with absorbent paper or steel wool («00» or «000»).

### Lighting

Lighting is an important step. The top lighting method (or reverse lighting) has many advantages. It allows limiting rejections and keeping a cleaner glass pane. This is how to proceed with the lighting:

1. Set the fire adjustment cursor to its minimum position. This will limit the soiling of the glass pane during the lighting phase.
2. First place 2 medium sized logs flat on the bottom of the fireplace. Next, place a fire starter on top of the logs, and then add enough dry wood over them. Air must be able to circulate between the small pieces of wood. The use of flammable liquids is prohibited.
3. Light the fire. The small pieces of wood will burn quite quickly, and then the fire will spread to the logs.
4. At the beginning of this lighting phase, the door can be placed in the "lighting « position to limit condensation and clogging of the glass pane. As soon as the glass pane is hot and there is sufficient draught, close the door properly.
5. When the logs have burnt, you can reload the fireplace. This lighting phase can last between 30 and 50 minutes.

6. Lorsque le foyer est chaud, la ventilation démarre automatiquement.
7. Adaptez la position du curseur de réglage du feu au niveau souhaité.



**En phase d'allumage, en cas d'ouverture de la porte, il est possible qu'un léger reflux survienne. Éviter d'ouvrir la porte lorsque la phase d'allumage n'est pas terminée. Le corps de chauffe du foyer est en métal. En chauffant, il est normal d'entendre des bruits de dilatation.**

## Recharge idéale

L'idéal est d'effectuer la charge de bois lorsqu'il n'y a plus de flamme dans le foyer, mais lorsqu'il reste suffisamment de braises. Ne pas charger trop ou trop peu de bois en une fois. Voir tableau au chapitre «combustible» ci-dessus.

1. Répartir les braises sur le fond du foyer.
2. Choisir des bûches de sections similaires, conformément au tableau ci-dessus, et les déposer dans le fond du foyer, sur les braises.
3. Ajuster le réglage du feu pour obtenir la puissance souhaitée.
4. Ajuster le réglage de la ventilation selon vos besoins.



**Ne chargez dans aucun cas du bois au-dessus du niveau des trous d'air secondaire.**



**Il est très important de ne jamais recharger lourdement un foyer presque éteint. Le non respect de ces prescriptions peut entraîner une accumulation de gaz imbrûlés qui, lors d'un apport soudain en air, peut aboutir à un allumage explosif et occasionner des dégâts.**

## Signes d'une bonne combustion

Au démarrage et lors de certaines recharges tardives, l'intérieur du foyer peut noircir. Ce dépôt noir doit disparaître lorsque les températures dans l'appareil remontent. Si l'intérieur du foyer reste sale, c'est sans doute dû à :

- une charge insuffisante,
- un bois trop humide,
- un manque d'air primaire (réglage trop bas).

6. When the stove is hot, the ventilation starts automatically.
7. Adjust the position of the fire control cursor to the desired level.



**During the lighting phase, when the door is opened, a slight backflow may occur. Avoid opening the door while the ignition phase is not finished. The heating element of the stove is made of metal. When heating, expansion noises can be heard.**

## Ideal reload

Wood should ideally be loaded when there is no flame left inside the stove, but when there are still enough embers left. Do not load too much or too little wood at once. See table in the «combustible materials» chapter above.

1. Spread the embers over the bottom of the stove.
2. Select logs of similar cross-sections according to the table above, and place them in the bottom of the stove, on the embers.
3. Adjust the fire setting to get the desired power.
4. Adjust the ventilation setting to your needs.



**Under no circumstances should wood be loaded above the level of the secondary air holes.**



**It is very important to never heavily load an almost extinguished fire-place. Failure to comply with these regulations can lead to an accumulation of unburnt gases which, when suddenly supplied with air, can result in an explosive lighting and cause damage.**

## Signs of good combustion

When lighting the fire and during some late reloads, the inside of the fireplace may blacken.

This black deposit should disappear when the temperatures in the appliance rise again. If the inside of the stove remains dirty, it is probably due to:

- An insufficient load,
- Wood that is too damp,
- A lack of primary air (adjustment too low).

## Fonctionnement à allure réduite

Si le fonctionnement à charge réduite permet de réduire la puissance du foyer et d'allonger le temps entre deux charges, il comporte plusieurs inconvénients :

- mauvaise combustion,
- encrassement de l'appareil et du conduit,
- rendement réduit.

Nous déconseillons donc l'utilisation de l'appareil en dessous d'un certain régime.



**L'utilisation permanente en allure réduite peut provoquer une accumulation de suie dans la cheminée donc, un risque de feu de cheminée. Elle favorise aussi l'encrassement de la vitre. Eviter l'allure réduite lors de conditions atmosphériques défavorables (basse pression et humidité élevée) car un refoulement est à craindre.**

## Premier feu

Pour effectuer les derniers réglages de l'appareil (chicane, désenfumage, porte,...), il est fortement conseillé de faire procéder au premier feu par votre installateur.

Ce premier feu réalise la cuisson de la peinture, ce qui provoque un dégagement de fumée et des odeurs.



**Aérer la pièce ! Ne pas toucher la peinture tant que le foyer n'est pas refroidi car dans un premier temps, elle se ramollit, pour ensuite durcir définitivement.**

## Reduced rate operation

Although reduced load operation allows decreasing the power of the fireplace and extending time between two loads, it implies several drawbacks:

- Bad combustion,
- Soiling of the appliance and ductwork,
- Reduced yield.

We therefore discourage the use of the appliance below a certain rate.



**Permanent use at reduced rate may cause soot to accumulate in the chimney, thereby posing a risk of chimney fire. It also increases soiling of the glass pane. Avoid reduced rate of operation in adverse weather conditions (low pressure and high humidity) as there is a risk of backflow.**

## First fire

To carry out the final adjustments of the appliance (baffle, smoke extraction, door, etc.), it is strongly recommended that the first fire be carried out by your installer.

This first fire bakes the paint, which releases smoke and odours.



**Ventilate the room! Do not touch the paint until the fireplace has cooled down as it will first soften and then harden permanently.**

## 3. Entretien

### 3.1. Entretien courant

#### Vitre céramique

Pour le nettoyage de la vitre de votre foyer, nous recommandons l'une des deux méthodes suivantes.

#### A sec, à l'aide de papier absorbant et/ou d'une laine d'acier

Si la combustion est bonne (bois sec et bonne gestion du feu), le papier absorbant permet d'enlever la plus grande partie des salissures de la vitre. On termine le nettoyage avec de la laine d'acier «00» ou «000».

Découpez un morceau de 30cm et repliez-le en 3 sur lui même. Frottez la laine d'acier pour enlever les dépôts. A l'aide de votre index, passer la laine d'acier jusque sur les bords de la vitre. Toujours utiliser la laine d'acier à sec. Vous pouvez utiliser cette méthode sur une vitre froide ou sur une vitre chaude (avec un gant).

#### Avec un produit d'entretien liquide

Nous déconseillons l'utilisation d'un produit de nettoyage liquide. Des coulées de ce produit sur le screen noir inférieur de la vitre peuvent laisser des traces qui seront malheureusement définitives. Si une salissure trop importante vous oblige à utiliser tout de même un nettoyant liquide, deux précautions sont indispensables:

- Utiliser un produit exempt de soude caustique. Préférez le «BG Clean» biodégradable, disponible chez votre distributeur.
- Vaporiser le produit sur un chiffon et non sur la vitre afin d'éviter les coulées.

#### Fréquence

La vitre reste propre plus longtemps si le nettoyage est régulièrement effectué et si la conduite du feu est bien menée. Une vitre mal entretenue favorise un encrassement plus important de celle-ci.

#### Cendrier

Le cendrier doit être vidé avant d'être plein.

Avant de remettre le cendrier, vérifiez s'il n'y a pas de cendres accumulées derrière le cendrier enlevez ces cendres avec un aspirateur si nécessaire. Le cendrier et les cendres doivent être froids.

Lorsque le cendrier est remis en place, vérifiez que le clapet cendrier ferme correctement.

## 3. Maintenance

### 3.1. Regular maintenance

#### Ceramic glass

To clean the glass pane of your stove, we recommend one of the two following options following methods.

#### Dry, using absorbent paper and/or steel wool

If combustion is good (dry wood and efficient management of the fire), absorbent paper allows removing the largest part of the dirt on the glass pane. The cleaning process is completed with «00» or «000» steel wool.

Cut out a 30cm piece of steel wool and fold it three times on itself.

Rub the steel wool to remove deposits. Using your index finger, rub the steel wool all the way to the edges of the glass pane. Always use the steel wool dry. You can use this method on a cold or on a warm glass pane (wearing a glove).

#### With a liquid cleaning product

We do not recommend the use of a liquid cleaning product. If this product is poured on the lower black screen of the glass pane, it may leave marks that will unfortunately remain permanent. If excessive soiling still forces you to use a liquid cleaner, two precautions are essential:

- Use a product free of caustic soda. Prefer the biodegradable «BG Clean», available from your distributor.
- Spray the product on a cloth rather than on the glass pane in order to avoid dripping.

#### Frequency

The glass pane remains clean longer if cleaning is performed regularly and the fire is properly regulated. A poorly maintained glass pane is more likely to become heavily soiled.

#### Ash pan

The ash pan must be emptied before it is full. The ash pan support plate can be used as a lid during the transport of ashes.

Before putting the ash pan back in place, check that there are no ashes accumulated behind. Remove these with the support plate if necessary.

When the ash pan is put back in place, check that the door closes properly.



## Répartiteurs d'air

Débouchez, au besoin, les trous d'arrivée d'air des répartiteurs d'air en inox avec un aspirateur.

## Air distributors

If necessary, unclog the air inlet holes of the stainless steel air distributors with a Hoover.

## 3.2. Entretien annuel

### Ramonage mécanique

Le ramonage est obligatoire et se réalise au minimum 1 fois par an. Il s'agit d'une obligation légale. Cette opération est indispensable pour la sécurité de l'installation.

Pour procéder au ramonage, par le bas du conduit (par l'appareil), enlevez la chicane skamolex, forez les trous de la «patte de mise en place» du manchon avec une mèche de Ø10 afin de libérer l'accès pour le passage de la brosse de ramonage (voir chapitre raccordement au conduit de cheminée).

Une fois le ramonage terminé, remplacez la chicane.

## 3.2. Annual maintenance

### Mechanical sweeping

Soot removal has to be carried out at least once a year. It is a legal obligation. This operation is essential to ensure the safety of the installation.

Remove the vermiculite baffle plate to sweep from the bottom of the duct (through the appliance). To do so, lift it up 1cm and move it towards you.

Take advantage of the sweeping operation to check the condition of the chimney and that of the connection.

Once the sweeping has been completed, replace the baffle plate.

### Graissage

En usage fréquent, il est souhaitable de graisser soigneusement et sans excès les charnières.

### Greasing

In frequent use, it is recommended to grease the hinges carefully and without excess.



**Utilisez une graisse silicone résistant à la haute température (disponible chez votre distributeur), sinon elle se dessèche et provoque un grippage des pièces mobiles.**



**Use high-temperature resistant silicone grease (available from your retailer), otherwise it will dry out and cause the moving parts to jam.**

Si nécessaire, nettoyez parfaitement les surfaces avant le graissage.

If necessary, clean the surfaces thoroughly before greasing.

### Peinture des parties métalliques

Les endroits souillés peuvent être nettoyés avec un produit usuel «non-gras», en petite quantité sur un chiffon doux.

Les endroits abîmés peuvent être restaurés au moyen de la peinture haute température de Bodart & Gonay en aérosol, disponible chez votre distributeur.

Seule l'utilisation de cette peinture BG vous garantit une couleur identique et une compatibilité chimique avec la peinture originale.



### Painting metal parts

Soiled areas can be cleaned with a common «non-greasy» product in small quantities on a soft cloth.

Damaged areas can be refurbished with Bodart & Gonay high temperature resistant paint, available in spray cans and available from your distributor.

Only the use of this BG paint guarantees the same colour and is chemically compatible with the original paint.



## Nettoyage des poussières et cendres volantes

Des poussières et des cendres peuvent s'accumuler dans les répartiteurs d'air, dans les canaux d'amenée d'air, et dans la partie supérieure de l'appareil. En fonction de la qualité du bois utilisé et de l'utilisation du foyer, ce nettoyage peut se faire tous les ans, ou à intervalles plus longs. L'important est que ces poussières n'obturent pas plus d'un tiers des sections de passage (air et fumées).

Pour nettoyer correctement l'appareil, démontez les composants intérieurs : chicane en vermiculite, plancher, côtés, dos et répartiteur arrière. Voir chapitre «Installation : éléments intérieurs».

Une fois ces éléments nettoyés, nettoyez le bas et le haut du corps de chauffe en aspirant les poussières présentes.

Ensuite, remontez l'ensemble des composants.

## Plaques réfractaires

Aucun entretien n'est nécessaire.

Une plaque fendue peut toujours jouer son rôle protecteur. Cependant, un morceau manquant entraînera le remplacement pour conserver une protection efficace du corps de chauffe. Les plaques sont des pièces d'usure facilement remplaçables individuellement. Il est conseillé de changer une pièce trop abîmée.

La couleur de ces plaques peut être altérée par les hautes températures atteintes à l'intérieur du foyer (+1000°C). Ce changement de couleur n'altère pas les qualités de protection et d'isolation du matériau.

## Ventilateurs

Enlevez les filtres, démontez les supports filtres (tournevis en croix) sortir les ventilateurs (ils sont attachés avec des pastilles autoagrippantes), nettoyez les aubes de la turbine au moyen d'un pinceau à sec. L'air comprimé est proscrit. ensuite, remontez le tout.

## Cleaning of dust and loose ashes

Dust and ash can accumulate in the air distributors, in the air supply ducts and in the upper part of the appliance. Depending on the quality of the wood used and how the fireplace is used, this cleaning can be done every year, or at longer intervals. It is important that this dust does not block more than a third of the air and smoke passageways.

To clean the appliance properly, dismantle the interior components: vermiculite baffle, floor, sides, back and rear divider. See section «Installation: interior components».

Once these components have been cleaned, vacuum any dust from the bottom and top of the heating element.

Then reassemble all the components.

## Refractory plates

No maintenance is required.

A split plate can still play its protective role. However, a missing piece will require replacement to maintain effective protection of the heating element. The plates are wear parts that can easily be replaced individually. It is advisable to replace any part that is too damaged.

The colour of these plates may be altered by the high temperatures reached inside the heater (+1000°C). This colour change does not affect the protective and insulating qualities of the material.

## Fan

Disassemble the fans (M5 screws with 8 mm socket) and clean the impeller blades with a dry brush. Compressed air is prohibited. Then reassemble the whole unit.

## Réglage de la porte

Avec le temps, le joint de porte peut légèrement s'écraser. Il peut être nécessaire de refaire un réglage du système de fermeture après la première, ou après quelques années.

Pour faire ce réglage, enlevez le cache latéral droit. A l'aide d'une clé de 10, desserrez légèrement les 2 écrous du système de fermeture, reculez légèrement la pièce, puis resserrez les 2 écrous.

La porte doit se fermer facilement et être étanche.

Il peut également être nécessaire de modifier le réglage de la patte qui appuie sur le switch de porte. Réglez la position de cette patte pour que le «clic» du bouton de porte se fasse juste avant que la porte soit complètement fermée. Attention, si cette patte est mal réglée et va trop loin, elle peut casser le switch.

## Door adjustment

Over time, the door seal may become slightly crushed. It may be necessary to readjust the locking system after one or a few years.

To make this adjustment, remove the right side cover. Using a 10mm spanner, slightly loosen the 2 nuts of the locking system, move the part back slightly, and then tighten the 2 nuts.

The door should close easily and be tight.

It may also be necessary to adjust the position of the bracket which presses the door switch, so that the door knob «clicks» just before the door is completely closed. Be careful, if this bracket is badly adjusted and goes too far, it may break the switch or the electronic board.



# 4. Garanties

## Durée de la garantie

- 5 ans de garantie sur le corps de chauffe, chambre de convection et pièces attenantes au corps de chauffe;
- 2 ans de garantie sur pièces amovibles;
  - porte et pièces attenantes à la porte, sauf vitre et joints
  - cendrier
  - pieds éventuels
- 2 ans de garantie sur le système de ventilation (pièces électriques, électroniques ou mécaniques);
- pas de garantie sur la vitre (incluant le screen) (sauf au premier feu), les vermiculites, les briques béton, les joints et les répartiteurs d'air en inox dans la chambre de combustion.

## Limitation de la garantie

La garantie ne couvre pas les dégâts ou sinistres occasionnés suite à :

- non respect des impératifs et recommandations de la présente notice;
- non respect des règles de l'art;
- non respect des réglementations en vigueur;
- une surchauffe;
- une installation ou des raccordements incorrects;
- un tirage insuffisant ou exagéré;
- une utilisation abusive;
- l'utilisation de combustibles incompatibles, et/ou humides (bois traités...);
- une insuffisance d'entretien;
- un emploi de composants non fournis par Bodart & Gonay;
- toute modification, transformation interne du foyer;
- un sinistre autre (dégâts des eaux, incendie, foudre);
- un transport inadéquat.

L'altération de la couleur des éléments intérieurs du foyer n'est couverte par aucune garantie.

## EXTENSION DE GARANTIE BODART & GONAY

Nous vous remercions de la confiance que vous accordez à nos produits et de l'intérêt que vous portez à l'extension de garantie :

### Extension de garantie de 2 ans

L'extension de garantie de 2 ans, en plus de la garantie de base, s'applique uniquement au corps du foyer (appelé corps de chauffe).

# 4. Warranties

## Duration and limitations

- 5 year guarantee on the heating element, convection chamber and parts attached to the heating element;
- 2-year guarantee on removable parts;
  - door and parts adjoining the door, except glass and gaskets
  - ashtray
  - any feet
- 2-year warranty on the ventilation system (electrical, electronic or mechanical parts);
- no warranty on the glass (including the screen) (except for the first fire), vermiculite, concrete bricks, gaskets and stainless steel air distributors in the combustion chamber.

## Limitation of the guarantee

The guarantee does not cover damage or loss resulting from:

- Failure to comply with the requirements and recommendations of this manual;
- Failure to comply with the best practices;
- Failure to comply with the regulations in force;
- Overheating;
- Improper installation or connections;
- Insufficient or excessive draught;
- Improper use;
- Use of incompatible and/or damp combustible materials (treated wood, etc.);
- Insufficient maintenance;
- Use of components not supplied by Bodart & Gonay;
- Any modification or internal transformation of the stove;
- Any other disaster (water damage, fire, lightning);
- Inadequate transport.

Colour alteration of the interior elements of the fireplace is not covered by any guarantee.

## EXTENDED WARRANTY BODART & GONAY

Thank you for your confidence in our products and your interest in the extended warranty:

### 2-year warranty extension

The 2-year guarantee extension, in addition to the basic guarantee, applies only to the body of the fireplace (called the heating element).

#### Conditions d'application de l'extension de garantie :

1. Acheter votre foyer chez l'un de nos revendeurs agréés (liste disponible sur notre site interne [www.bgfires.com](http://www.bgfires.com))
2. Compléter le formulaire en ligne en bas extension garantie ou dans le service-garantie dans les 30 jours suivant la date de la facture de solde.
3. Vous recevrez un premier e-mail de confirmation indiquant que votre demande d'extension de garantie a été prise en compte ([info@bgfires.com](mailto:info@bgfires.com)).
4. Vous recevrez ensuite un deuxième e-mail confirmant la validité de votre extension de garantie ([info@bgfires.com](mailto:info@bgfires.com)).
5. En cas de problème avec votre foyer, adressez-vous à votre revendeur. Vous devrez lui présenter l'e-mail de confirmation de l'extension de garantie pour que la garantie commerciale soit effective.

La garantie est limitée au remplacement ou à la réparation des pièces défectueuses. Dans le cas d'un remplacement ou d'une réparation, la période de garantie est limitée à la période de garantie initiale.

Les interventions sous garantie seront exclusivement assurées par l'intermédiaire de l'installateur, sur présentation de la facture d'achat.

Les pièces ne seront délivrées qu'en échange des pièces défectueuses.

Les frais suivants ne sont pas pris en charge par la garantie :

- frais de transport et d'emballage;
- dommage ou intérêt résultant de la non utilisation de l'appareil.

**!** L'utilisation permanente en allure réduite peut provoquer une accumulation de suie dans la cheminée donc, un risque de feu de cheminée. Elle favorise aussi l'encrassement de la vitre. Eviter l'allure réduite lors de conditions atmosphériques défavorables (basse pression et humidité élevée) car un refoulement est à craindre.

#### Prise d'effet

La garantie prend cours à partir de la date de la facture de vente originale du vendeur au client utilisateur. La facture est le seul document faisant foi pour la garantie.

#### Réserves

Bodart & Gonay se réserve le droit de modifier ses appareils, catalogues, notices d'utilisation, indépendamment, à tout moment, et sans préavis.

#### Terms and conditions of the extended warranty :

1. Buy your fireplace from one of our approved dealers (list available on our website [www.bgfires.com](http://www.bgfires.com))
2. Complete the online form at [www.bgfires.com](http://www.bgfires.com), extension warranty in the footer or Service-Warranty below within 30 days of the date of the balance invoice.
3. You will receive an initial confirmation e-mail indicating that your warranty extension request has been processed ([info@bgfires.com](mailto:info@bgfires.com)).
4. You will then receive a second e-mail confirming the validity of your warranty extension ([info@bgfires.com](mailto:info@bgfires.com)).
5. If you have any problems with your fireplace, contact your retailer. You will need to show them the extended warranty confirmation e-mail for the commercial warranty to become effective.

The guarantee is limited to the replacement or repair of defective parts.

In case of replacement or repair, the guarantee period is limited to the original guarantee period.

Operations covered by the guarantee will be carried out exclusively by the installer, upon presentation of the purchase invoice.

Parts will only be delivered in exchange of the defect parts.

The following costs are not covered by the guarantee:

- Transport and packaging costs;
- Damage or interest resulting from non-use of the appliance.

**!** We advise you to comply with local and European safety standards, both for the installation and use of this stove. The public authorities or your retailer will be able to inform you about the rules to be followed; do not hesitate to contact them.

#### Effective date

The guarantee takes effect as of the date of the original sales invoice from the seller to the user customer. This invoice is the only document that is legally binding for the guarantee.

#### Reservations

Bodart & Gonay reserves the right to modify its appliances, catalogues, user manuals, independently, at any time and without notice.

# 5. Anomalies de fonctionnement

Identifiez votre problème dans la colonne «CONSTAT» et suivez l'ordre des causes possibles.

CONSTAT	CAUSES	REMÈDES
REFOULEMENT À L'ALLUMAGE	1. POSITION DE LA CHICANE	• LA REMETTRE CORRECTEMENT
	2. CHEMINÉE FROIDE	• PRATIQUER L'ALLUMAGE INVERSÉ, AVEC BEAUCOUP DE PETIT BOIS (VOIR CHAPITRE ALLUMAGE)
	3. CONDITIONS ATMOSPHÉRIQUES	• PRATIQUER L'ALLUMAGE INVERSÉ, AVEC BEAUCOUP DE PETIT BOIS (VOIR CHAPITRE ALLUMAGE) • ATTENDRE DE MEILLEURES CONDITIONS
	4. LOCAL EN DÉPRESSION	• AUGMENTER L'APPORT D'AIR DANS LE LOCAL (OUVRIR PORTE, FENÊTRE ET/OU ÉTEINDRE TOUT SYSTÈME D'ASPIRATION)
	5. CHICANE MAL RÉGLÉE	• VÉRIFIER LA POSITION • FAIRE UN TEST À OUVERTURE MAXIMALE
	6. OBSTRUCTION DU CONDUIT	• PRÉVENIR L'INSTALLATEUR
LE FEU NE DÉMARRE PAS	VÉRIFIER LES CAUSES: 1 - 2 - 3 - 4 - 5 - 6	• APPLIQUER LE REMÈDE CORRESPONDANT
	7. PASSAGE DES AMENÉES D'AIR DE COMBUSTION TROP FAIBLE	• OUVRIR COMPLÈTEMENT LE THERMOSTAT • VÉRIFIER L'AMENÉE D'AIR EXTÉRIEUR
	8. COMBUSTIBLE D'ALLUMAGE INSUFFISANT	• AUGMENTER LA QUANTITÉ
	9. HUMIDITÉ EXCESSIVE DU COMBUSTIBLE D'ALLUMAGE	• LE CHANGER PAR UN COMBUSTIBLE PLUS SEC
LE FEU EST DORMANT	VÉRIFIER LES CAUSES: 3 - 4 - 5 - 7	• APPLIQUER LE REMÈDE CORRESPONDANT
	10. HUMIDITÉ EXCESSIVE DU COMBUSTIBLE	• AJOUTER DU COMBUSTIBLE PLUS SEC
	11. FAIBLE QUANTITÉ DE COMBUSTIBLE	• AUGMENTER AU MINIMUM À LA CHARGE NOMINALE
	12. MAUVAISE QUALITÉ DU COMBUSTIBLE	• UTILISER DU BOIS FENDU SANS ÉCORCE DE SECTION ADÉQUATE ET CORRECTEMENT DISPOSÉ
	13. THERMOSTAT ENDOMMAGÉ	• REMPLACEMENT PAR L'INSTALLATEUR
LE FEU EST TROP VIF	VÉRIFIER LES CAUSES: 3 - 5	• APPLIQUER LE REMÈDE CORRESPONDANT
	14. FORTE QUANTITÉ DE COMBUSTIBLE	• RESPECTER LA CHARGE NOMINALE
	15. MAUVAISE QUALITÉ DU COMBUSTIBLE	• UTILISER DU BOIS FENDU SANS ÉCORCE DE SECTION ADÉQUATE ET CORRECTEMENT DISPOSÉ
	16. AMENÉE D'AIR PARASITE	• VÉRIFIER LA FERMETURE ET L'ÉTANCHÉITÉ DE LA PORTE DU FOYER
	17. FERMETURE DU THERMOSTAT ENTRAVÉE	• REMPLACEMENT PAR L'INSTALLATEUR
LA VITRE NOIRCIT	VÉRIFIER LES CAUSES: 5 - 7 - 10 - 11 - 12 - 13	• APPLIQUER LE REMÈDE CORRESPONDANT
	18. PROPRETÉ DE LA VITRE AVANT MISE À FEU	• NETTOYER SOIGNEUSEMENT LA VITRE
	19. ENTRÉE D'AIR PARASITE	• VÉRIFIER L'ÉTANCHÉITÉ DE LA PORTE

REFOULEMENT IMPORTANT À L'OUVERTURE DE LA PORTE	VÉRIFIER LES CAUSES: 3 - 4		• APPLIQUER LE REMÈDE CORRESPONDANT
	1.	OUVERTURE DE LA PORTE TROP RAPIDE	• OUVRIR LA PORTE PLUS LENTEMENT
	2.	OUVERTURE DE LA PORTE JUSTE APRÈS RECHARGE	• ÉVITER L'OUVERTURE DE LA PORTE PENDANT LA PHASE DE REPRISE
	3.	DYSFONCTIONNEMENT DU SWITCH DE LA PORTE	<ul style="list-style-type: none"> <li>• VÉRIFIER LA POSITION DU SWITCH</li> <li>• VÉRIFIER LES CONNEXIONS ÉLECTRIQUES (PAR L'INSTALLATEUR)</li> <li>• REMPLACEMENT PAR L'INSTALLATEUR</li> </ul>

# 5. Troubleshooting

Find the problem in the «Problem» column then locate the potential cause.

PROBLEM	CAUSES	SOLUTIONS
SMOKE SPILLING OUT ON START UP	1. 1. BAFFLE POSITION	• SET TO THE RIGHT POSITIONT
	2. COLD CHIMNEY	• ADD MORE PAPER TO LIGHT , LIGHT A CANDLE IN THE COMBUSTION CHAMBER
	3. ATMOSPHERIC CONDITIONS	• PRATIQUER L'ALLUMAGE INVERSÉ, AVEC BEAUCOUP DE PETIT BOIS (VOIR CHAPITRE ALLUMAGE) • ATTENDRE DE MEILLEURES CONDITIONS
	4. DEPRESSION IN THE ROOM	• AUGMENTER L'APPORT D'AIR DANS LE LOCAL (OUVRIR PORTE, FENÊTRE ET/OU ÉTEINDRE TOUT SYSTÈME D'ASPIRATION)
	5. INCORRECTLY SET BAFFLE	• VÉRIFIER LA POSITION • FAIRE UN TEST À OUVERTURE MAXIMALE
	6. DUCT OBSTRUCTED	• PRÉVENIR L'INSTALLATEUR
THE FIREPLACE DOESN'T LIGHT	<b>CHECK THE REASONS: 1 - 2 - 3 - 4 - 5 - 6</b>	• IMPLEMENT THE REQUIRED SOLUTION
	7. INSUFFICIENT COMBUSTION AIR INTAKE	• OUVRIR COMPLÈTEMENT LE THERMOSTAT • VÉRIFIER L'AMENÉE D'AIR EXTÉRIEUR
	8. INSUFFICIENT LIGHTING MATERIALS	• INCREASE QUANTITY
THE FIRE IS DOR-MANT	9. OVERLY DAMP LIGHTING MATERIALS	• REPLACE WITH DRIER MATERIALS
	<b>CHECK THE CAUSES: 3 - 4 - 5 - 7</b>	• IMPLEMENT THE REQUIRED SOLUTION
	10. FUEL IS TOO DAMP	• ADD DRIER FUEL
	11. TOO LITTLE FUEL	• INCREASE THE NOMINAL LOAD, AT THE LEAST
THE FIRE IS TOO LIVELY	12. POOR QUALITY WOOD	• USE SPLIT WOOD WITHOUT BARK OF A SUITABLE WIDTH LAID OUT CORRECTLY
	13. DAMAGED THERMOSTAT	• REPLACEMENT BY THE INSTALLER
	<b>CHECK THE CAUSES: 3 - 5</b>	• IMPLEMENT THE REQUIRED SOLUTION
	14. TOO MUCH WOOD	• CHECK THE NOMINAL LOAD
	15. POOR QUALITY WOOD	• USE SPLIT WOOD WITHOUT BARK OF A SUITABLE WIDTH LAID OUT CORRECTLY
THE WINDOW IS BLACK	16. PARASITIC AIR INLET	• VÉRIFIER LA FERMETURE ET L'ÉTANCHÉITÉ DE LA PORTE DU FOYER
	17. THERMOSTAT CAN'T BE SHUT OFF PROPERLY	• REPLACEMENT BY THE INSTALLER
THE WINDOW IS BLACK	<b>CHECK THE CAUSES: 5 - 7 - 10 - 11 - 12 - 13</b>	• IMPLEMENT THE REQUIRED SOLUTION
	18. WINDOW CLEANLINESS BEFORE LIGHTING	• CAREFULLY CLEAN THE WINDOW WHEN THE FIREPLACE IS COLD
	19. AIR DEFLECTOR SETTING	• CHECK DOOR AIR TIGHTNESS

STERKE TERUGSLAG  
BIJ HET OPENEN  
VAN  
DE DEUR

CONTROLEER DE OORZAKEN: 3 - 4

1. VERSTOORDE LUCHTAANVOER

2. TE SNEL OPENEN VAN DE DEUR

3. SLECHT WERKING VAN DE DEURSWITCH

• PAS DE OVEREENKOMSTIGE OPLOSSING TOE

• CONTROLEER DE AFDICHTING VAN DE DEUR

• OPEN DE DEUR LANGZAMER

• CONTROLEER DE STAND VAN DE SWITCH

• CONTROLEER DE ELEKTRISCHE VERBINDINGEN (DOOR DE PLAATSER OF VERDELER)

• LAAT VERVANGEN DOOR PLAATSER OF VERDELER



# 6. Données techniques

## 6.1. Conformité

Cet appareil est conforme aux normes suivantes :

- EN 13229 (Inset appliances including open fires fired by solid fuels)
- EN 60335-1 (Low Voltage Directive)
- EN 55014-1 et EN 55014-2 (EMC Directive)

Les essais de type selon la norme EN13229 ont été réalisés par SGS Nederland b.v., Leemansweg 51, 6827 BX Arnhem, Pays-Bas.

La fiche produit est fournie avec l'appareil, et comprend :

- l'étiquette énergétique, établie conformément au règlement (UE) 2015/1186;
- la déclaration de performance, établie conformément au règlement (UE) «produit de construction» CPR 305/2011;
- le certificat de conformité, établi conformément à l'AR belge du 12/10/2010.

## 6.2. Identification et référence du modèle

Cette documentation technique vaut pour l'ensemble de la gamme Smart, qui contient 11 modèles : 6 modèles simple face, et 5 modèles double face. En mesurant les dimensions extérieures de la porte, vous pouvez identifier l'appareil.

Le tableau ci-dessous reprend, par modèle, les dimensions de la porte et les paramètres techniques de chaque modèle.

## 6.3. Paramètres techniques

Conformément au règlement UE 2015/1186

Fonction de chauffage indirect : non

Puissance thermique directe : voir tableau (puissance nominale)

Combustible de référence :

bûches de bois ayant un taux d'humidité  $\leq 25\%$

Autres combustibles admissibles : aucun

Efficacité énergétique saisonnière pour le chauffage : voir tableau (rendement)

Indice d'efficacité énergétique (IEE) : voir tableau

Puissance thermique nominale : voir tableau

Puissance thermique minimale : n.d.

Rendement utile

à la puissance thermique nominale : voir tableau (rendement)

à la puissance thermique minimale : n.d.

Consommation d'électricité auxiliaire (si option ventilation)

à la puissance thermique nominale : 0,012 kW (=12W)

à la puissance thermique minimale : 0,002 kW (=2W)

en mode veille : 0,000 kW (=0,4W)

Type de contrôle de la puissance thermique :

contrôle à deux ou plusieurs paliers manuels,

pas de contrôle de la température de la pièce

Pour BG Fires,

Nicolas DROEVEN

R&D Manager

# 6. Technical data

## 6.1. Compliance

• This appliance complies with the following standards:

• EN 13229 (Insert appliances including open fires fired by solid fuels)

• EN 60335-1 (Low Voltage Directive)

• EN 55014-1 and EN 55014-2 (EMC Directive)

Type tests according to EN13229 were carried out by SGS Nederland. b.v., NB0608, Leemansweg 51, 6827 BX Arnhem, The Netherlands.

The product data sheet is supplied with the u appliance, and includes:

• The energy efficiency label, drawn up in accordance with Regulation (EU) 2015/1186;

• The declaration of performance, drawn up in accordance with the (EU) «Construction Products» Regulation CPR 305/2011;

• The certificate of compliance, drawn up in accordance with the Belgian Royal Decree of 12/10/2010.

## 6.2. Model identification and reference

This technical documentation applies to the following models: Infire Easy 670, 740, 810 and 950. By measuring the external dimensions of the door, you can identify the appliance.

The table below shows the door dimensions and technical parameters for each model.

## 6.3. Technical parameters

In accordance with EU Regulation 2015/1186

Indirect heating function: no

Direct thermal power: see table (nominal power)

Reference combustible material: logs of wood with a moisture content  $\leq 25\%$ .

Other eligible combustible materials: none

Seasonal energy efficiency for heating: see table (efficiency)

Energy Efficiency Index (EEI): see table

Rated thermal output: see table

Minimum heating capacity: n.a.

Useful efficiency:

at rated thermal output: see table (efficiency)

at the minimum thermal power: n.a.

Auxiliary power consumption:

at rated thermal power: 0.016 kW (=16W)

at minimum thermal power: 0.006 kW (=6W)

in stand-by mode: 0.000 kW (=0.4W)

Type of room temperature control: electronic room temperature control

For BG Fires,

Nicolas DROEVEN

R&D Manager

	puissance kW	Rendement %	Rendement saisonair	CO (mg/Nm <sup>3</sup> )	Particules (mg/Nm <sup>3</sup> )	COG (mg/Nm <sup>3</sup> )	NOX (mg/Nm <sup>3</sup> )	Poids kg	Buches- cm	Dimensions	Sortie de fumee
INFIRE Smart 600	**4-8	*	*	*	*	*	*	*	25	H540xL600xP425	150
INFIRE Smart 680	**5-9	*		*	*	*	*	*	33	H580xL680xP425	150
INFIRE Smart 740	6-10	85	74,8	1250	11	77	94	*	50	H580xL740xP445	180
INFIRE Smart 810	8-12	81,6	71,5	1125	24	63	86	*	50	H580xL810xP445	180
INFIRE Smart 950	10-14	81,6	71,5	1125	24	63	86	*	50-2x33	H600xL950xP445	180
	Power kW	Performance %	Seasonal performance	CO (mg/m <sup>3</sup> )	Particules (mg/m <sup>3</sup> )	COG mg/m <sup>3</sup>	NOX (mg/m <sup>3</sup> )	Weight kg	logs - cm	Dimensions	Smoke outlet

\*information non communiquée avant impression

\*information not provided before printing

\*\* Estimation / Estimate

# CARTE DE GARANTIE / WAARBORG KAART / WARRANTY CARD



BODART & GONAY  
SINCE 1917

A envoyer par mail à [info@bgfires.com](mailto:info@bgfires.com). Vous pouvez trouver la carte de garantie sur notre site internet, rubrique Garantie

*Per mail sturen naar [info@bgfires.com](mailto:info@bgfires.com). U vindt de waarborg kaart op onze website, onder Garantie*

Send by mail to [info@bgfires.com](mailto:info@bgfires.com). You can find the warranty card on our website, warranty section

**Revendeur / Verkoper / Reseller**

**Nom Prénom/N naam Voornaam/Name** First name:

**Adr.** Pays / Land / Country

**CP/PC** Ville / Plaats / City

**Tel** Mail

**Acheteur / Consument / Buyer**

**Nom Prénom / Naam Voornaam / Name** First name:

**Adr.** Pays / Land / Country

**CP/PC** Ville / Plaats / City

**Tel** Mail

**J'ai lu le mode d'emploi , signature du client :**

*Ik heb de handleiding gelezen, handtekening van de klant :*

I read the Users' manual, signature of the client:

**Désignation du produit / Productbenaming / Product designation :**

**Numéro de tracabilité / Tracking nummer / Traceability number :**

**Date de facture / Faktuur datum / Date Invoice :**



N'HESITEZ PAS A PARTAGER VOTRE EXPERIENCE DU PRODUIT AINSI QUE VOS AVIS EN  
SCANNANT LE QR CODE

DEEL UW POSITIEVE ERVARING ENRECENCIE DOOR DEZE QR CODE TE SCANNEN

SHARE YOUR POSITIVE EXPERIENCE AND REVIEW BY SCANNING THIS QR CODE