



Concept NEO 790



Concept NEO 790

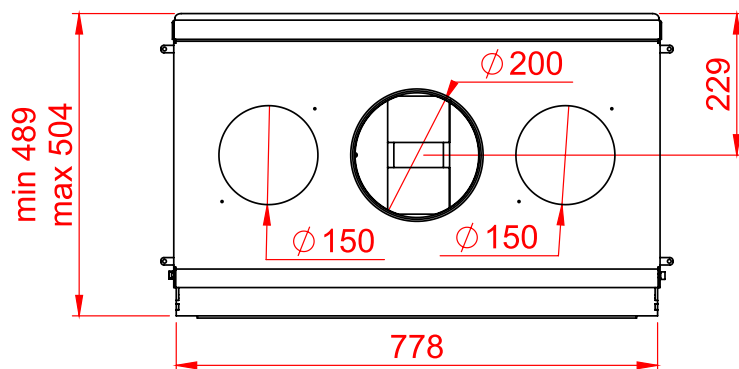
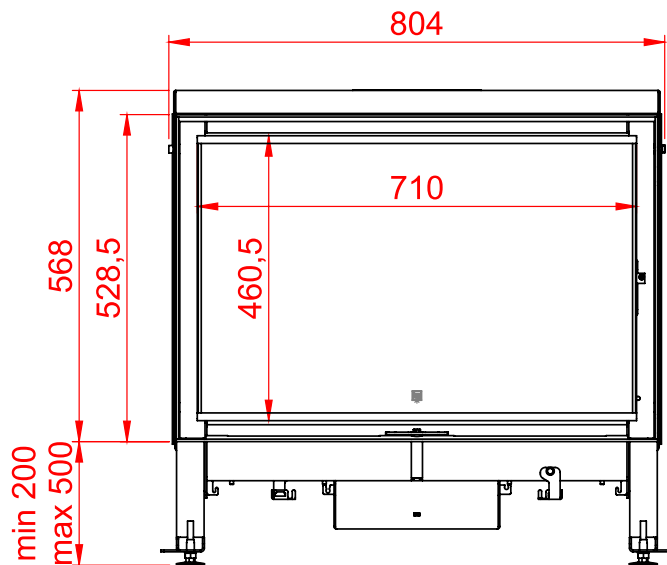
Puissance - vermogen - capacity	kW	11
Rendement (%)		85,8
Indice d'efficacité énergétique - Energie-efficiëntie-index (IEE)		114
Dimensions - afmetingen - dimensions	mm	804x568x489/504
Vision du feu - reëel zicht op vuur - real view of fire	mm	L710xH460,5
Homologations - goedkeuring - homologation	Phase III KB 12/10/10 (Belgique) - Flamme verte 7*/ Groene Vlam Indice environnemental/milieu index : 0,4-0,5(France) EN132229 (standard Européen)	
Rapport d'essai - Testrapport (SGS Nederland)	ZKA/2023-10/00002-2	
Déclaration de performance - Prestatie- verklaring	DOP37OP7694-V2	

Option - Opties - option

Intérieur - binnenbekleding - interior	Skamolex	V
	Méta(a)l	€
Cadre - kader - frame	4 mm	V
	30 mm	V
Kit ventilation-ventilatie-ventilation		€
Kit pare-bûches- kit blokkenhouder-kit stop embers		€
Kit prise air horizontal-kit horizontale luchttoevoer-kit horizontal air intake		€

€ = payant - betalend - paid / √ = inclus - inbegrepen - included





NOTES :

.....

.....

.....

.....

.....

.....

.....

.....

.....

.....

.....

.....